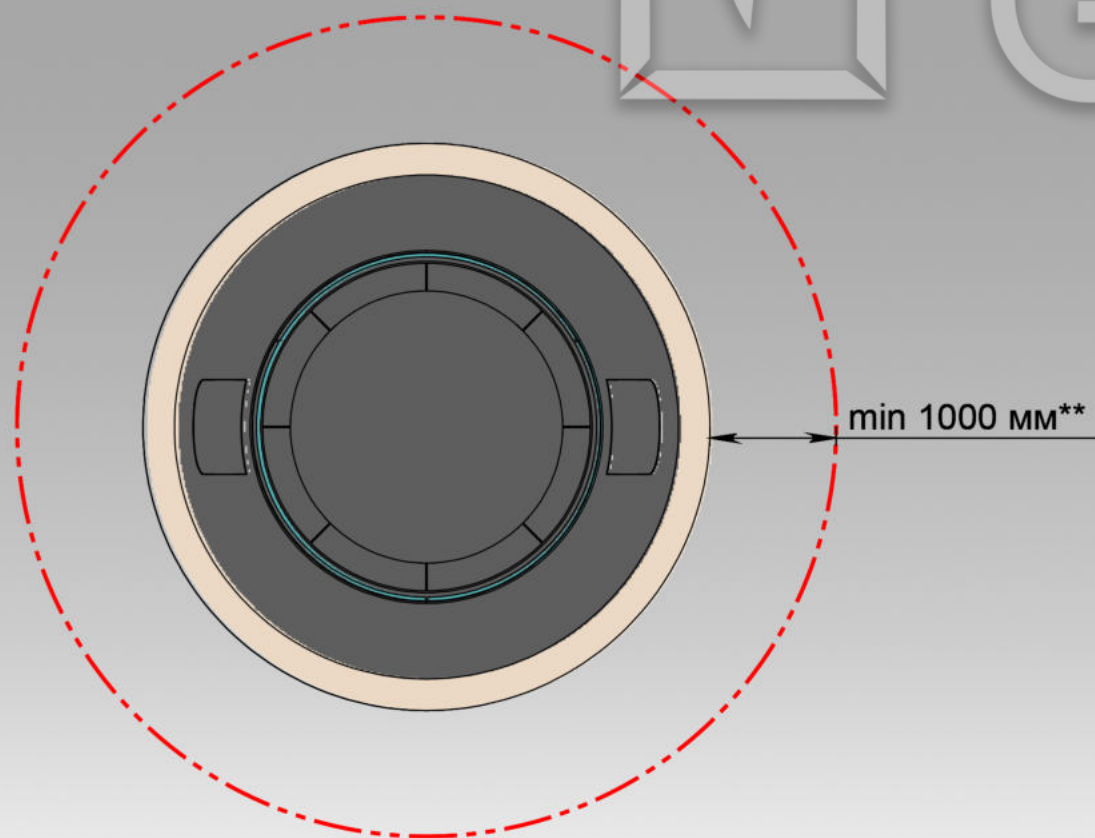
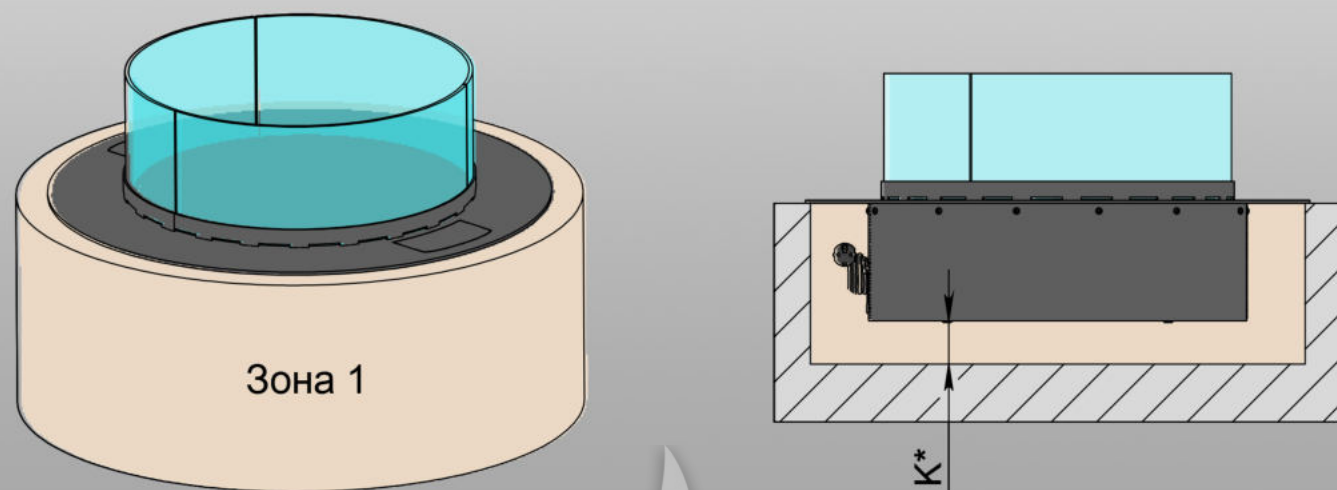
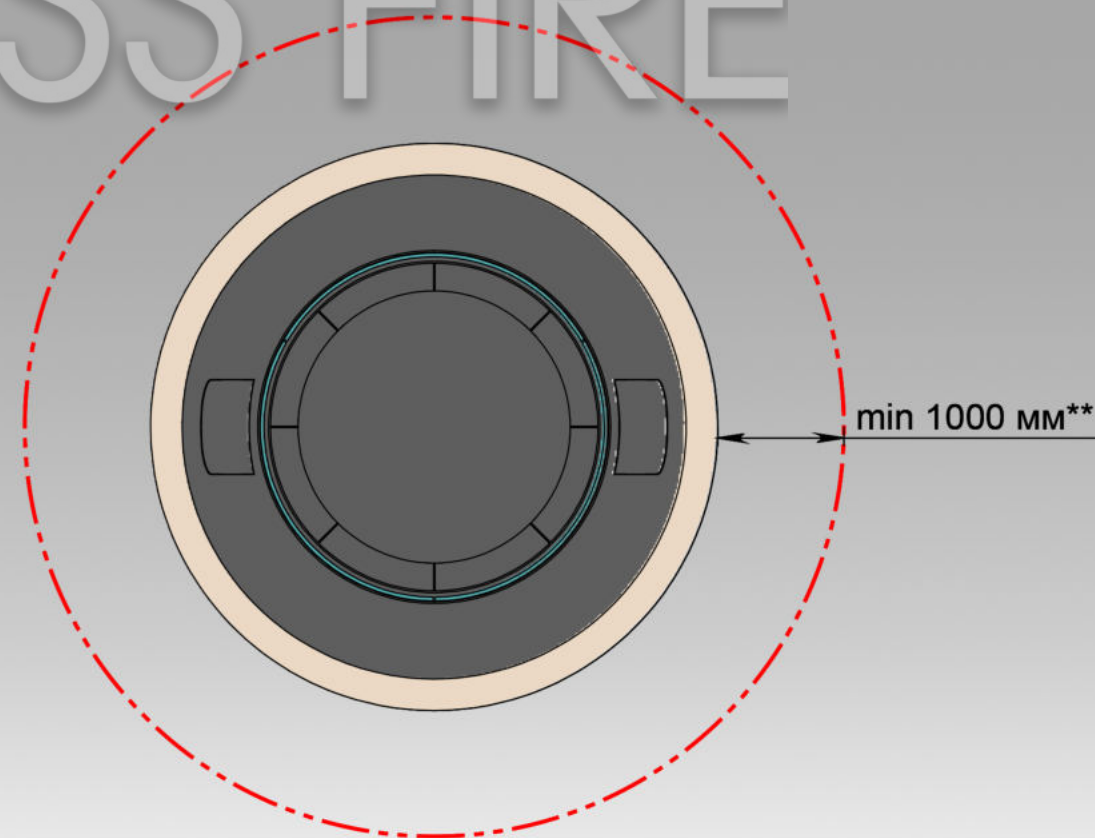
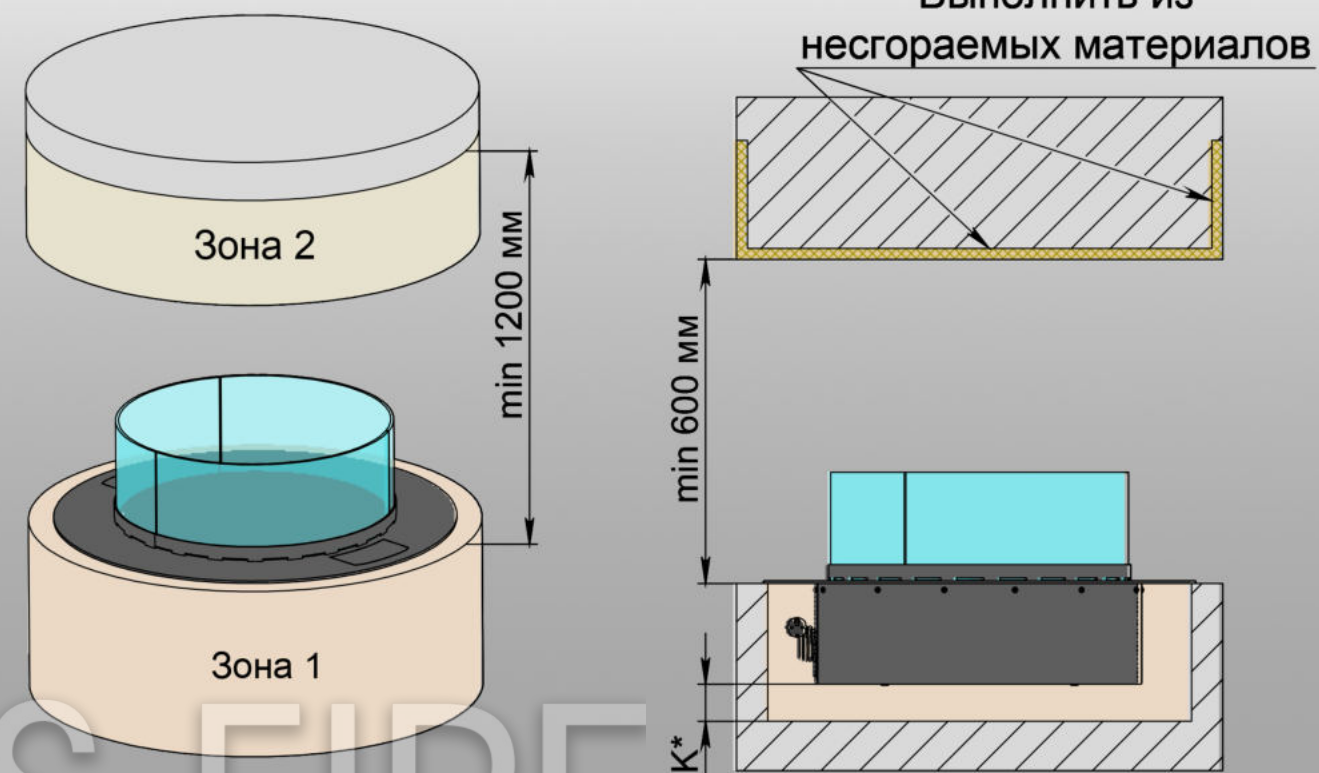


# УСТАНОВКА АВТОМАТИЧЕСКОГО БИОКАМИНА DALEX-RADIUS C1

## ВАРИАНТ 1



## ВАРИАНТ 2



$k^*$  - не меньше 100 мм.  $**$  Минимальное расстояние от края биокамина до ближайшего воспламеняемого объекта.  
**Важно!** Поверхность тумбы и Зона 1 должны быть выполнены из негорючих материалов. Зона 2 должна выдерживать нагрев до  $80^{\circ}\text{C}$ .  
Установка стекла на биокамин - обязательна. Электрическое подключение - Евро розетка Min.  $3 \times 1,5 \text{ mm}^2$ , 230 V, 50 Hz, PE ⊕