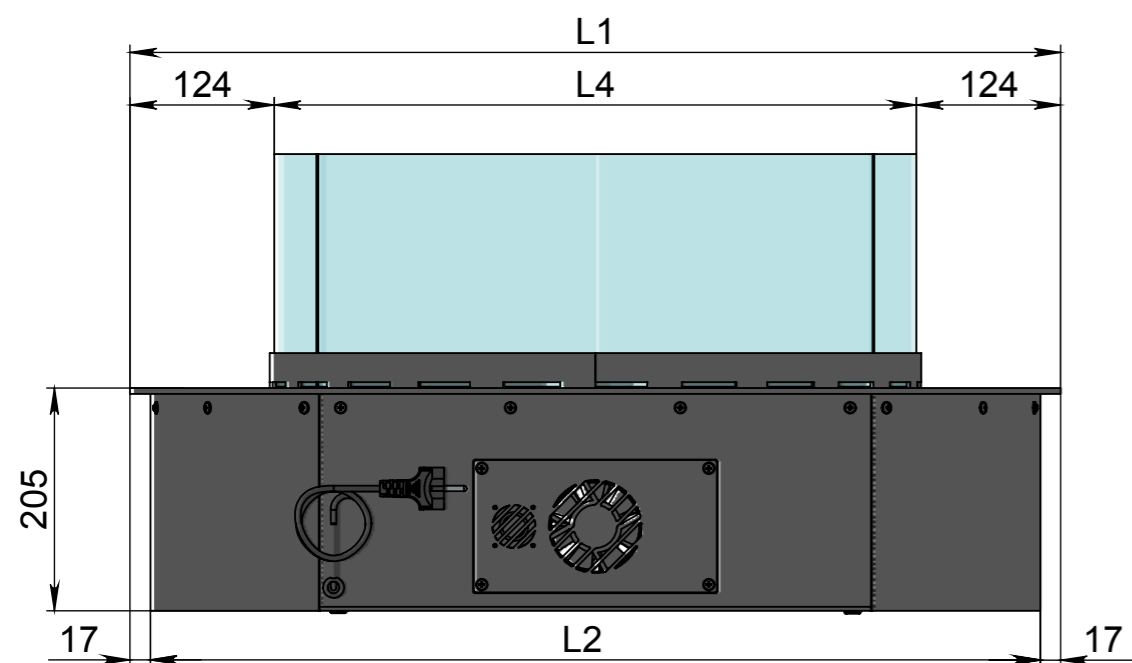
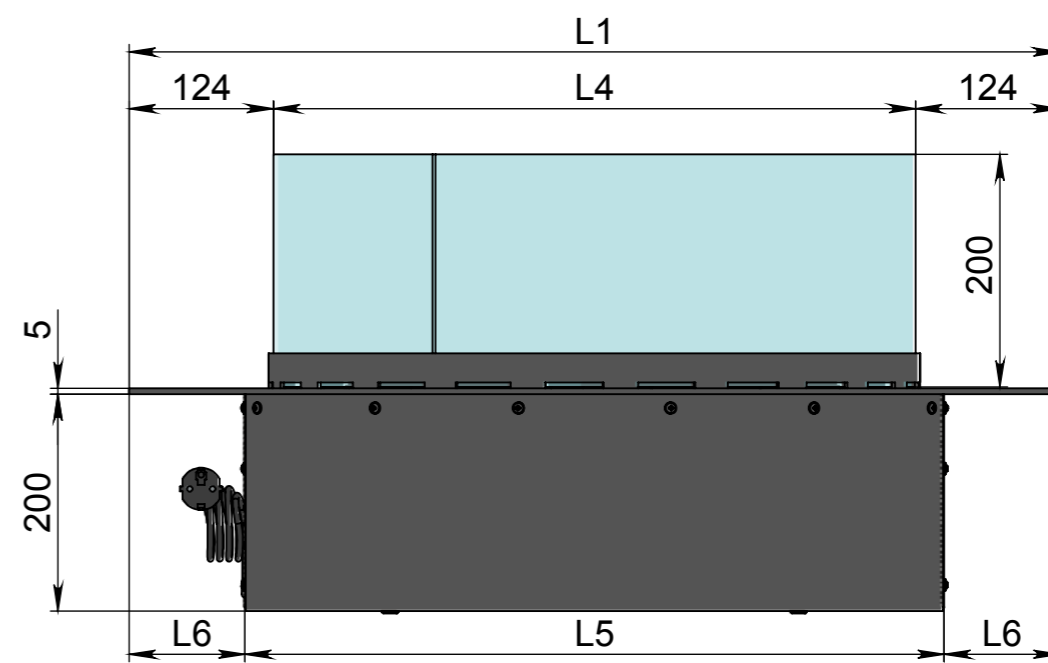


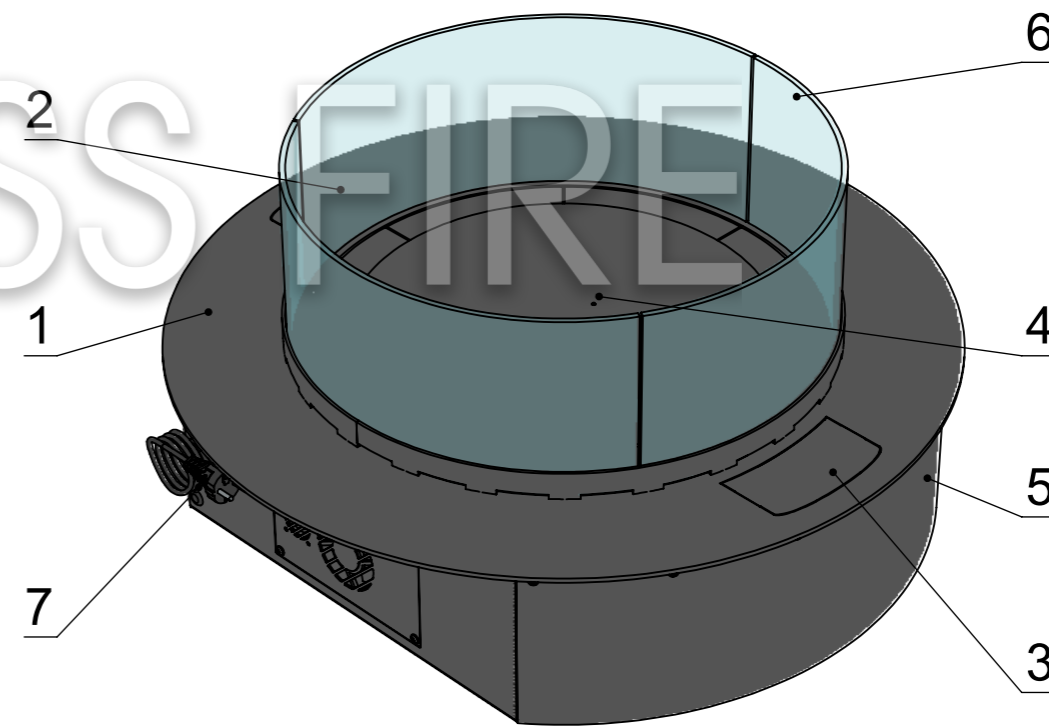
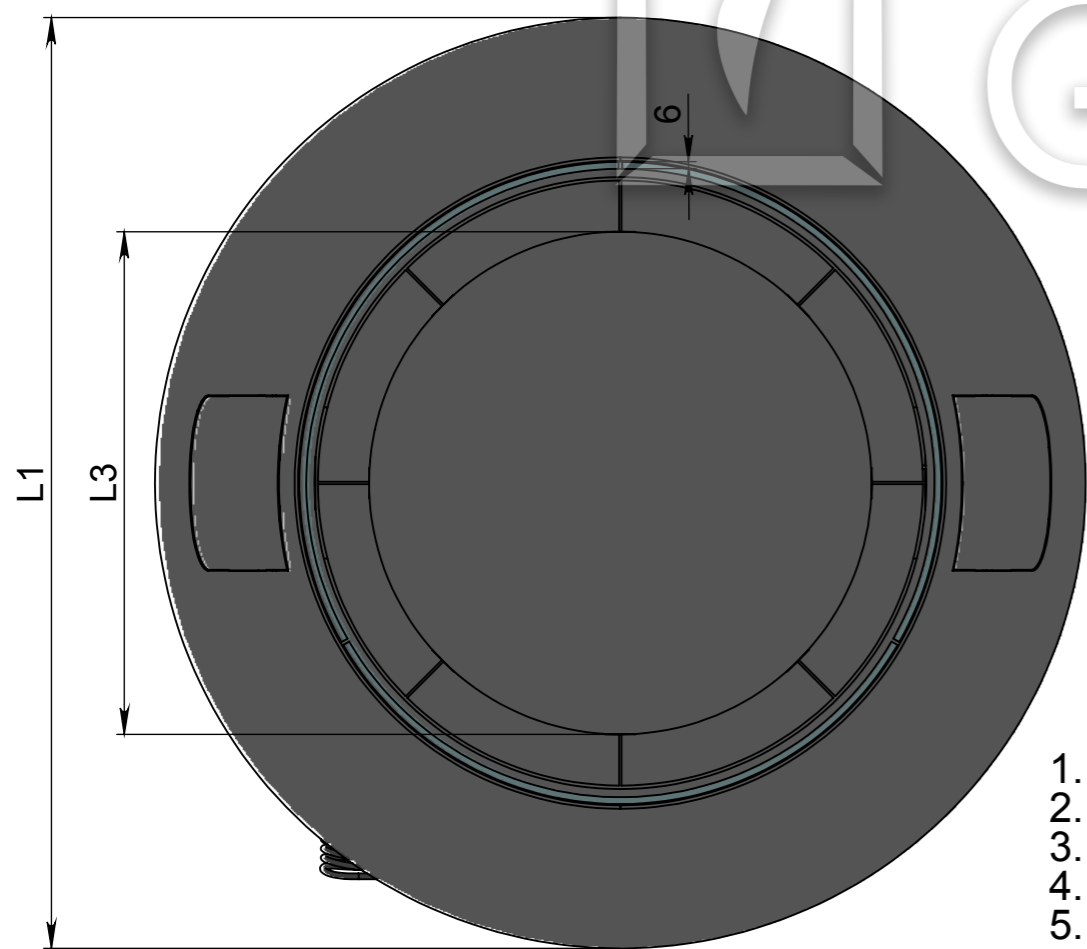
Вид спереди



Вид сбоку



Вид сверху



1. Лицевая панель.
2. Люк панели управления.
3. Люк заправки топливного бака.
4. Поджигатель.
5. Защитный металлический корпус.
6. Защитное стекло.
7. Кабель/разъем подключения к электросети.

Размеры	Модель автоматического биокамина DALEX-radius C1				
L1, мм	∅ 600	∅ 700	∅ 800	∅ 900	∅ 1000
L2, мм	∅ 565	∅ 665	∅ 765	∅ 865	∅ 965
L3, мм	∅ 266	∅ 326	∅ 426	∅ 526	∅ 626
L4, мм	∅ 352	∅ 452	∅ 552	∅ 652	∅ 752
L5, мм	500	500	600	700	800
L6, мм	50	100	100	100	100