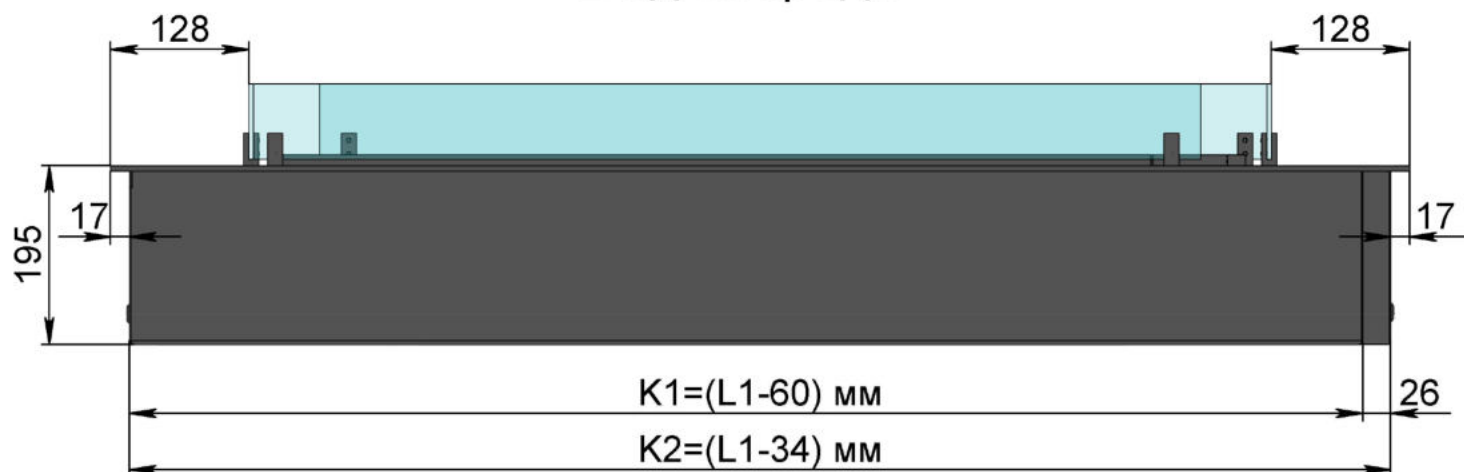
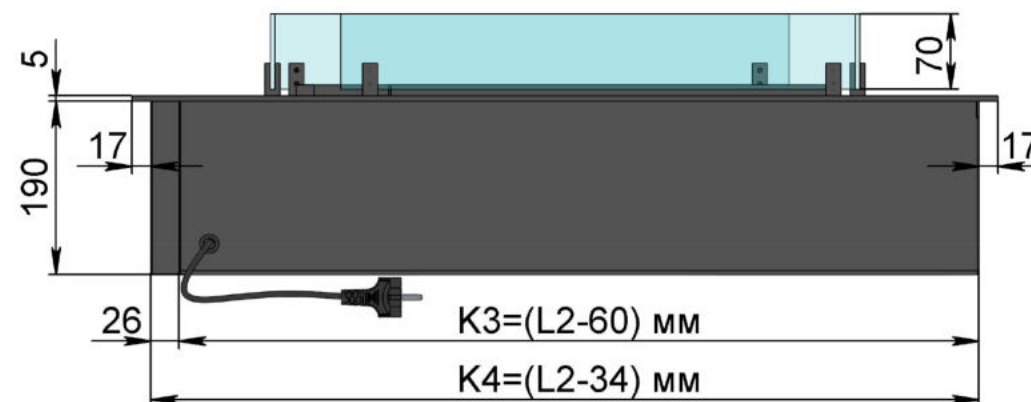


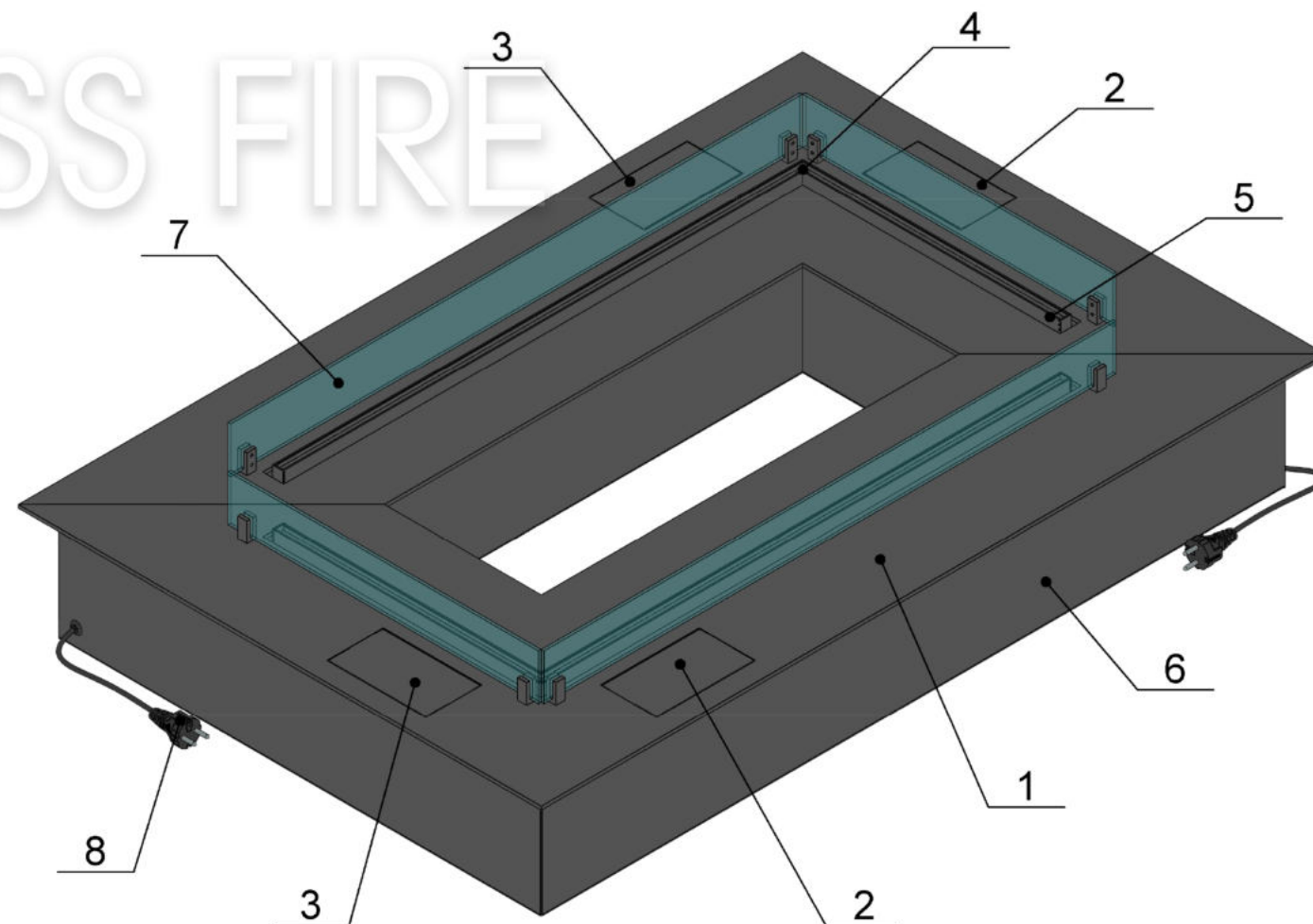
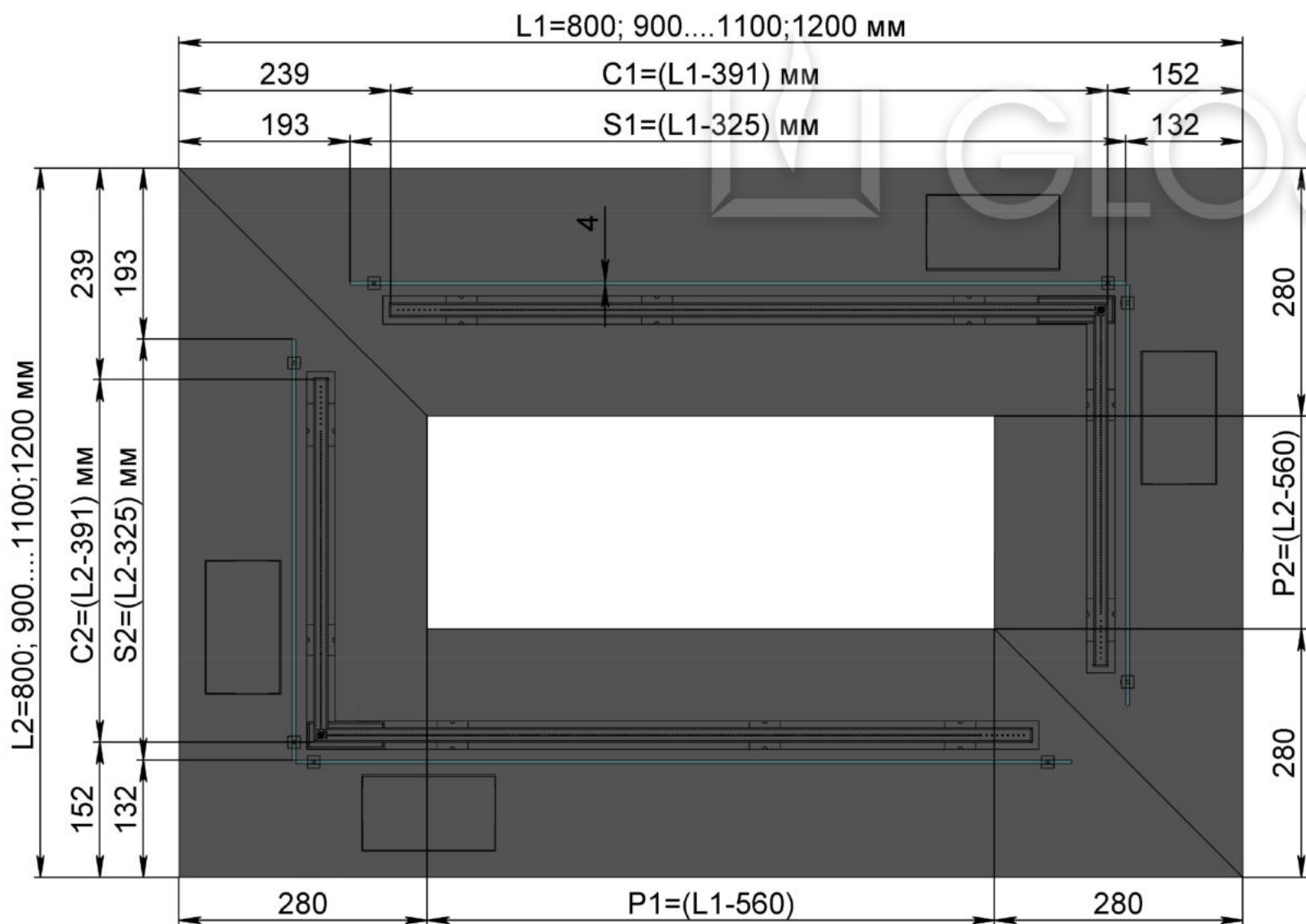
Вид спереди



Вид сбоку



Вид сверху



- 1. Лицевая панель.
- 2. Люк панели управления.
- 3. Люк заправки топливного бака.
- 4. Поджигатель.
- 5. Сопло (линия огня).
- 6. Защитный металлический корпус.
- 7. Защитное жаростойкое стекло
- 8. Кабель/разъем подключения к электросети.

- L1;L2 - Лицевая панель (габарит);
- C1;C2 - Сопло (линия огня);
- S1;S2 - Стекло;
- K1;K2 - Корпус;
- P1;P2 - Проем.