

**ІНСТРУКЦІЯ З МОНТАЖУ
СОЛЯНОЇ СТІНИ
БЕЗКЛЕЙОВИМ МЕТОДОМ**



НЕОБХІДНІ МАТЕРІАЛИ:

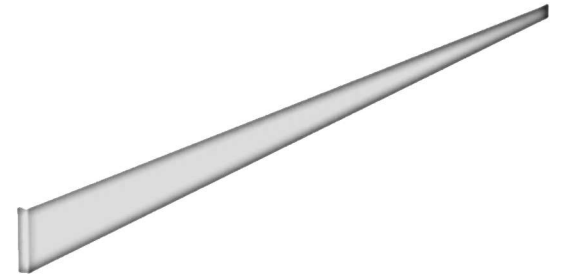
Поз. 1 Профіль



Поз. 2 Труба
50×30×2 мм



Поз. 3 Пластикова вставка
10×3 мм



Поз. 4 Фольга



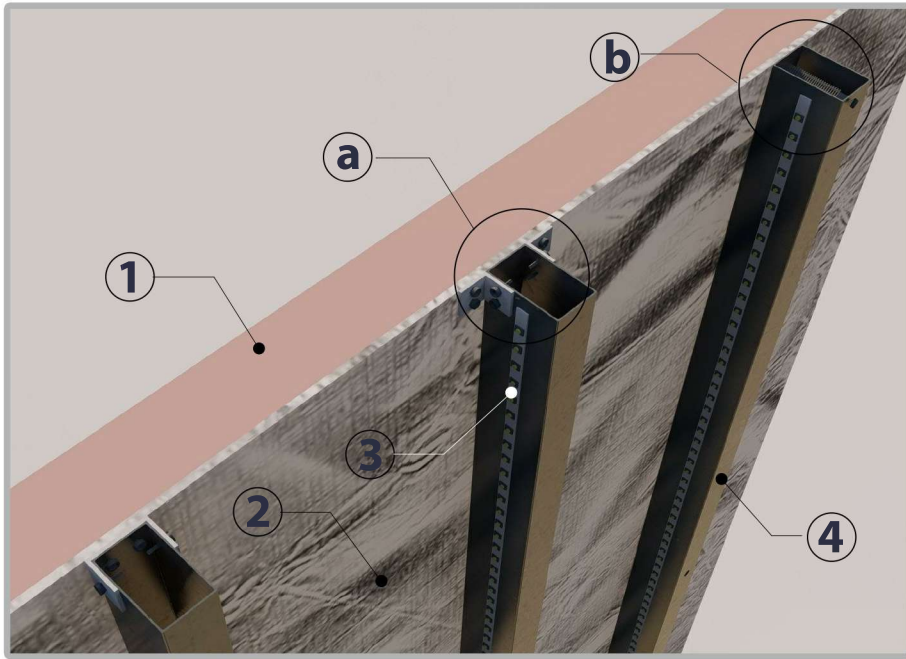
Поз. 5 Led-стрічка



Поз. 6 Алюмінієвий скотч

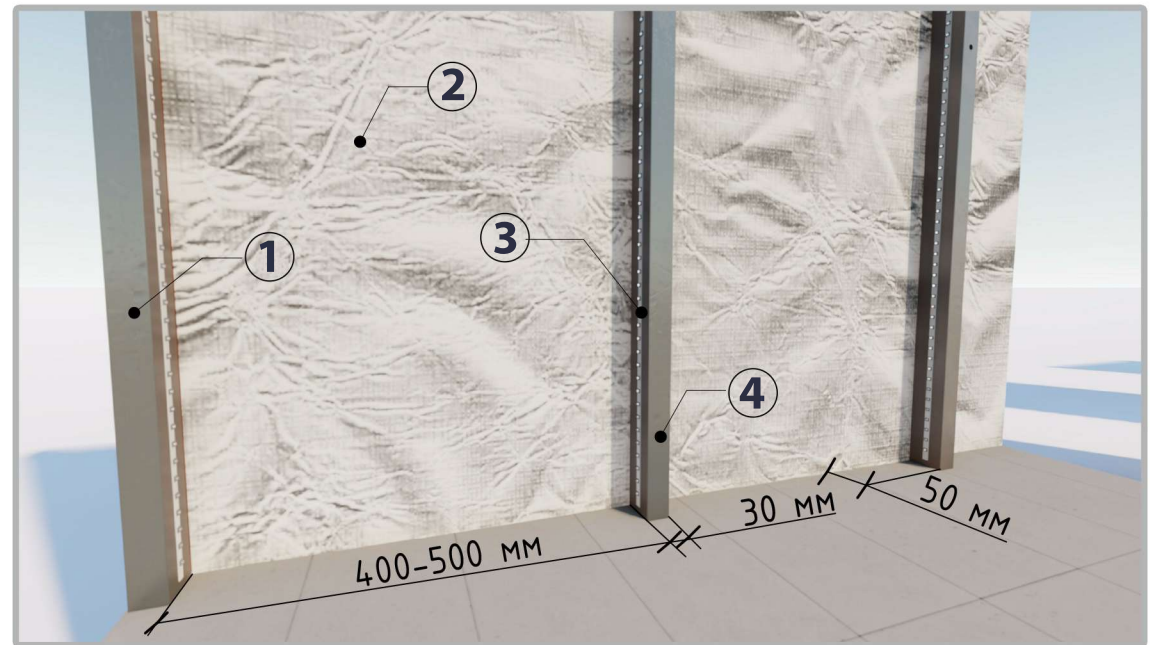


Типи кріплення труби до стіни

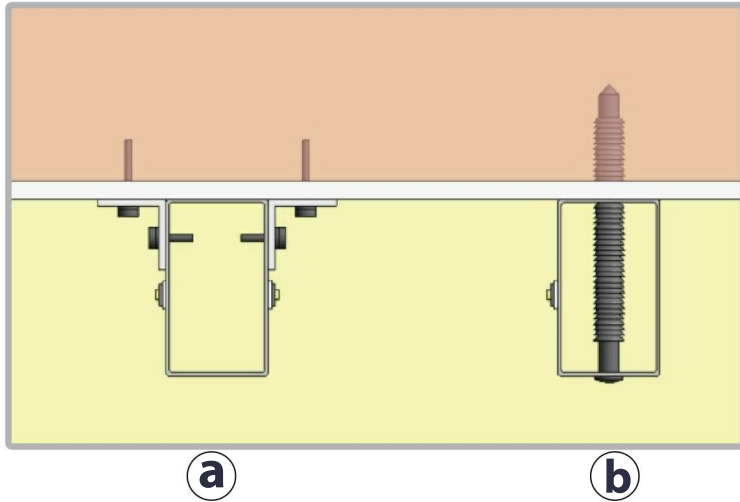


- ① Стіна
- ② Фольга
- ③ Led-стрічка
- ④ Труба 50×30×2 мм

Розташування труб

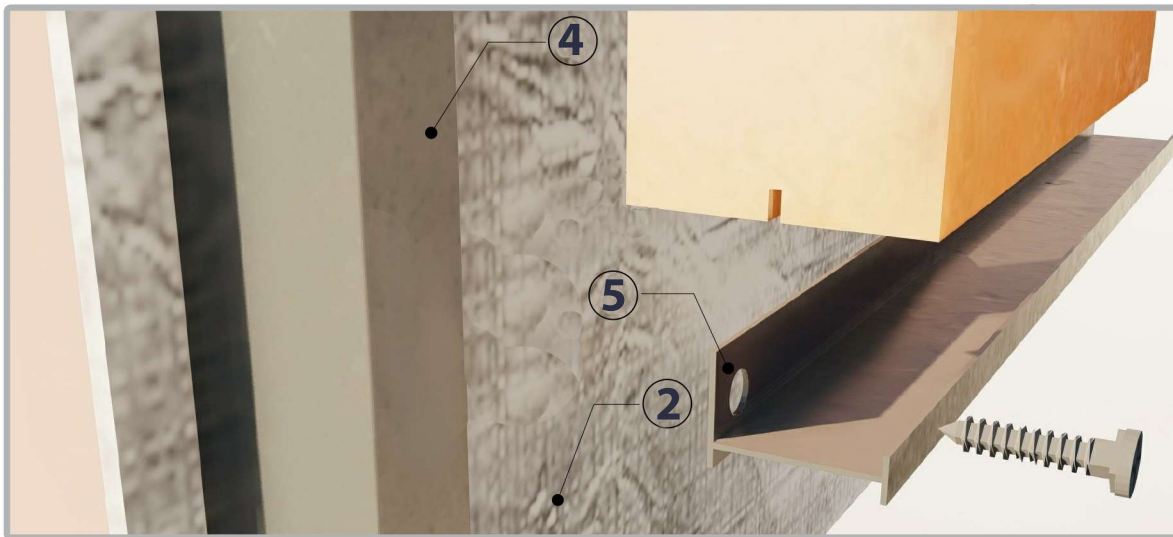


Типи кріплення труби до стіни. Вид зверху

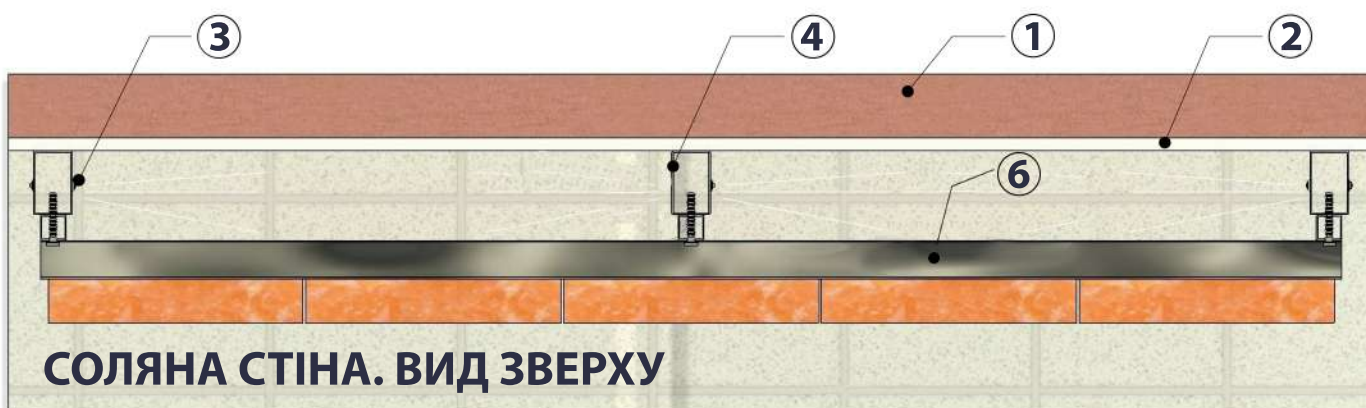


- Ⓐ - Кріплення труби до стіни за допомогою кутників;
- Ⓑ - Кріплення труби до стіни за допомогою анкерів.

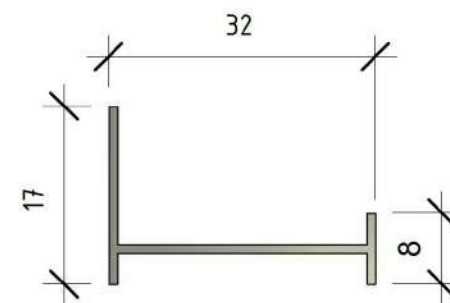
Монтаж профілю до труби



- ① - Стіна;
- ② - Фольга;
- ③ - Led-стрічка;
- ④ - Труба 50×30×2 мм;
- ⑤ - Профіль.



Розміри профілю



① - Стіна;

② - Фольга;

⑤ - Пластиковая вставка 10x3 мм;

③ - Led-стрічка;

⑥ - Профіль.

④ - Труба 50x30x2 мм;

ТЕХНОЛОГІЯ БЕЗКЛЕЙОВОГО МОНТАЖУ СОЛЯНОЇ СТІНИ (З СОЛЯНОЇ ЦЕГЛИ)

Дана технологія описує безклеєвий метод монтажу стін з соляної цегли в соляних кімнатах, містах відпочинку і т.д.

Крок 1:

1. Закріпити фольгу (Поз.4) вертикально на **міцну, рівну** стіну з перехльостом в 3-5 см. (Рис. 1)
2. Шви фольги (Поз.4) проклеїти вертикально фольгованим скотчем (Поз. 6). (Рис. 2)

Рис. 1



Рис. 2



Крок 2:

1. Вертикально, з кроком 400-500 мм закріпити до стіни трубу 50×30×2 мм (Рис. 2). Монтаж труб можна проводити двома різними способами, котрі вказані на Рис. 3 та Рис. 4.
2. Відрегулювати закріплені труби по вертикалі та горизонталі.

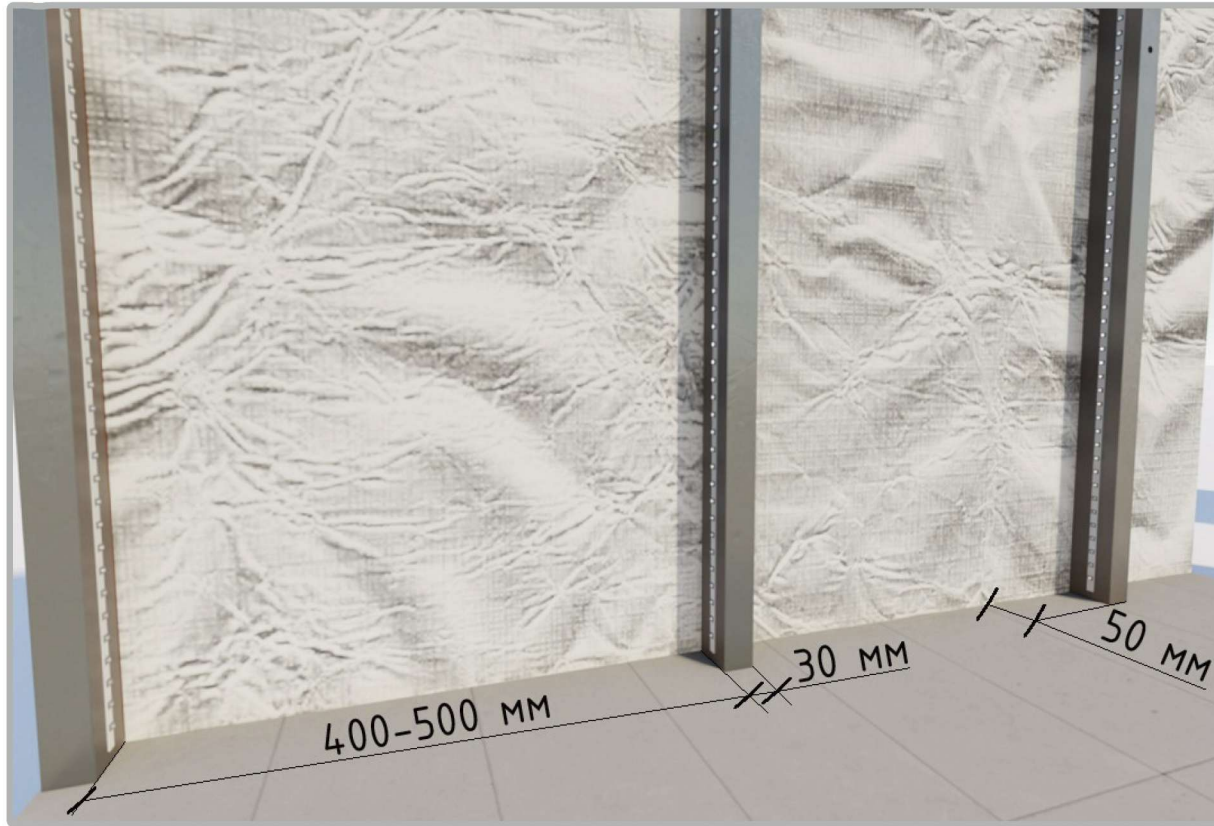


Рис. 3

Типи кріплення труб до стіни. Вид зверху

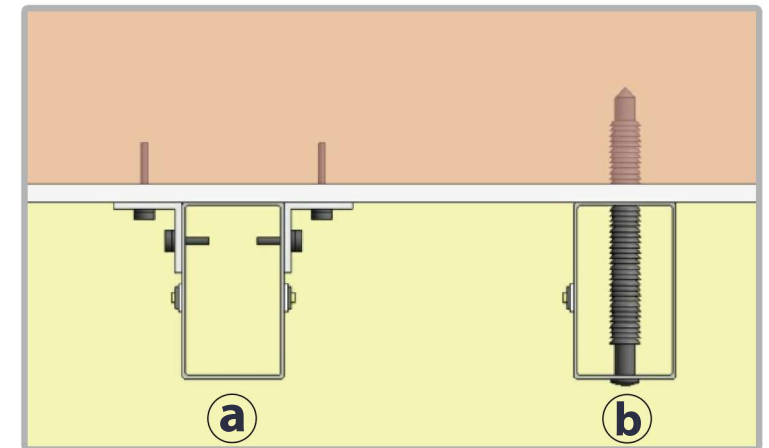


Рис. 4

Крок 3:

1. Закріпити Led-стрічку на вертикальних трубах з однієї чи двох сторін труби (Поз. 5) (в залежності від необхідного рівня яскравості освітлення соляної стіни).
2. Дріт Led-стрічки (Поз. 5) вивести по верху стіни та під'єднати до трансформатора. Трансформатор потрібно підбирати в залежності від загальної потужності Led-стрічки. (Рис. 5)

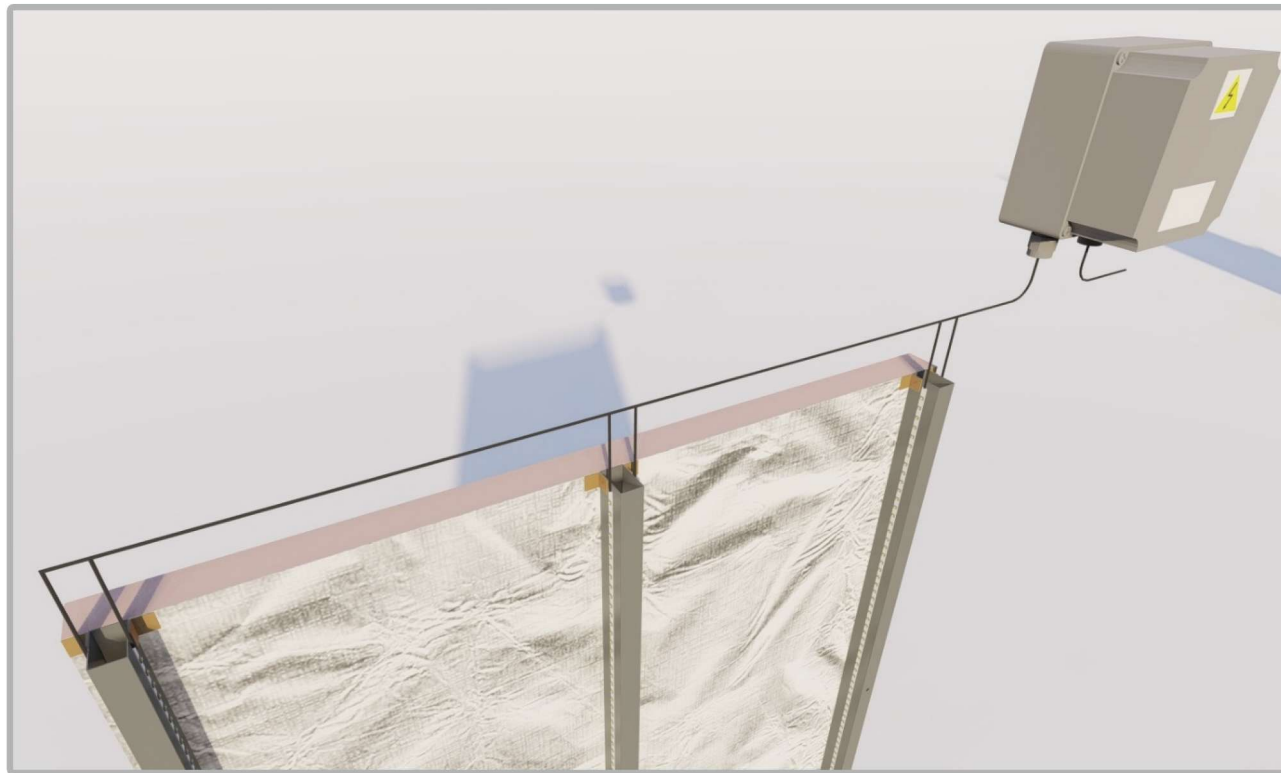


Рис. 5

Крок 4:

1. На поверхню підлоги горизонтально встановити трубу 50×30×2 мм (Поз. 2) та закріпити її до вертикальних труб (Поз. 2), як вказано на Рис. 6 та Рис. 7.

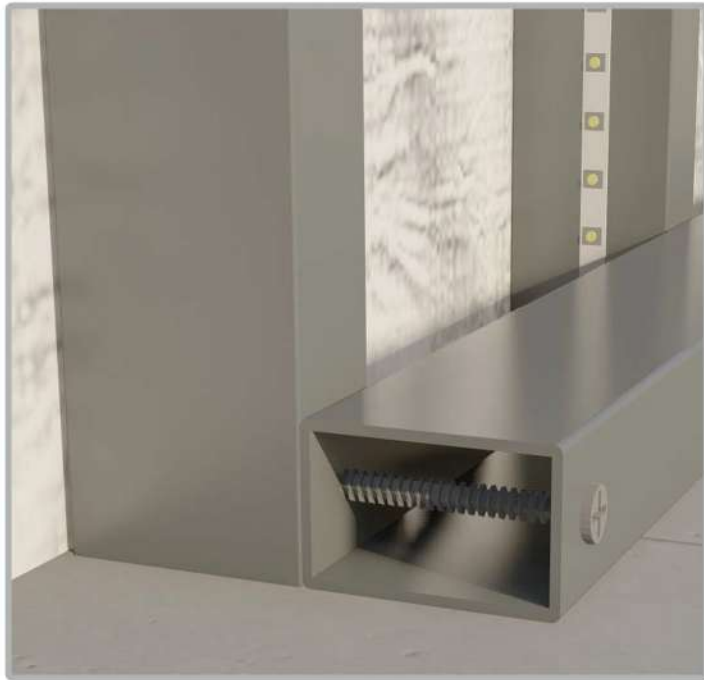


Рис. 6

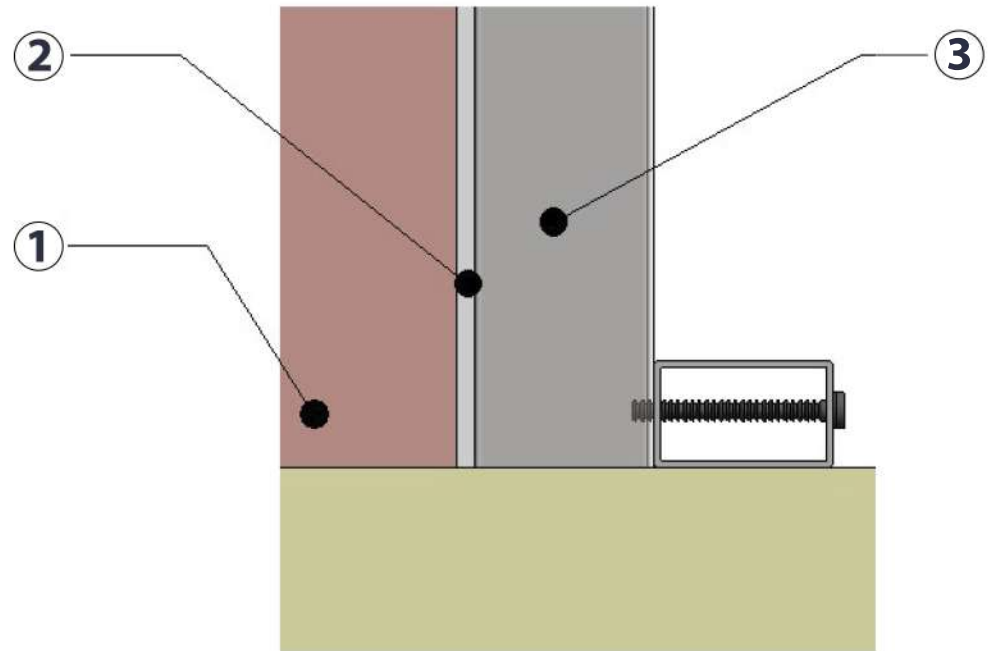


Рис. 7

Крок 5:

1. Зрізати дві грані "Н"-подібного профілю (Поз. 1), як показано на Рис. 8.
(Зрізати грань потрібно тільки для *першого* ряду профілю)

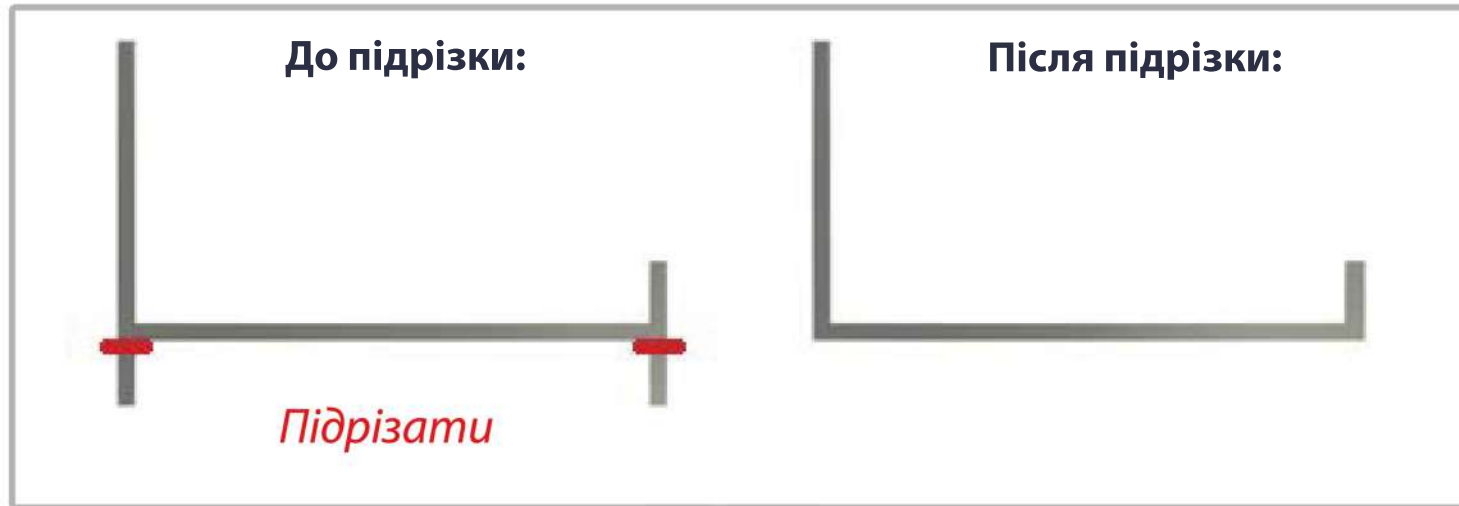


Рис. 8

Крок 6:

1. Підрізаний “Н”-подібний профіль (Крок 5) покласти на горизонтальну трубу (Поз. 2) та прикріпити до вертикальних труб (Поз. 2), як показано на Рис. 9:

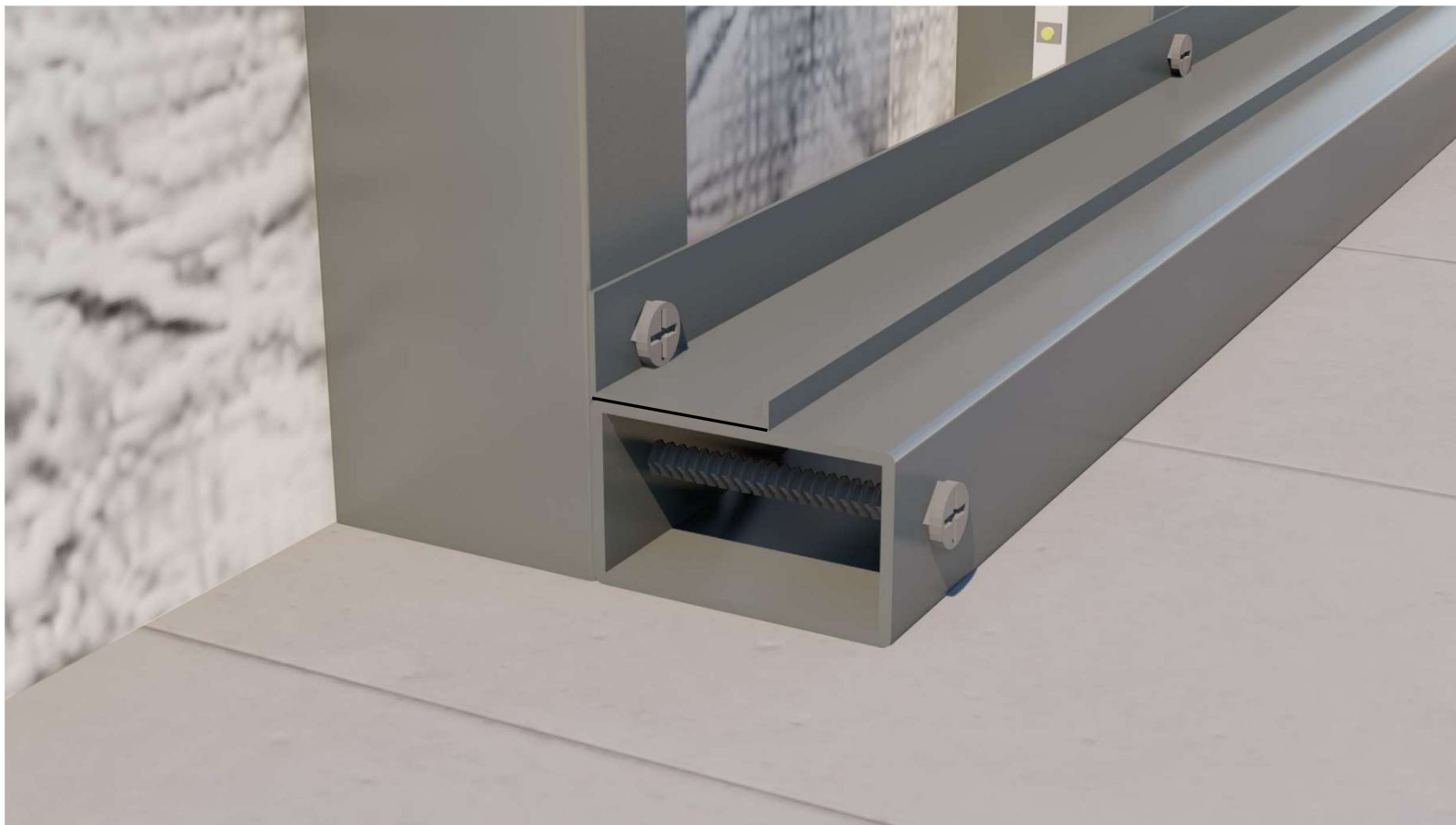


Рис. 9

ВСТАНОВЛЕННЯ ПІДРІЗАНОГО ПРОФІЛЮ НА ГОРИЗОНТАЛЬНУ ТРУБУ. ВИД ЗБОКУ

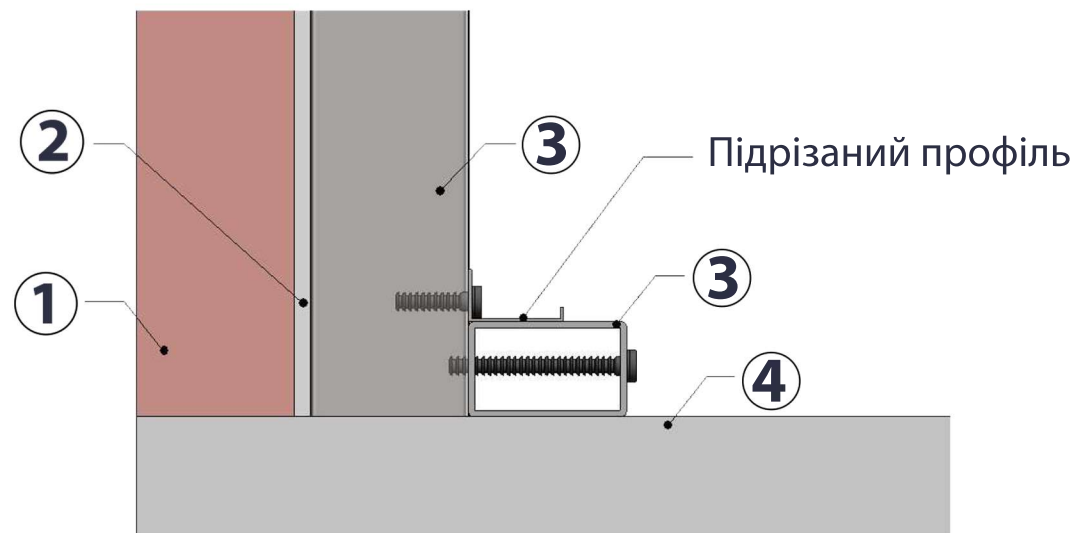


Рис. 10

- ① - Стіна; ② - Фольга; ③ - Труба 50×30×2 мм; ④ - Підлога.

Крок 7:

1. На підрізаний профіль (Поз. 1) встановити ряд соляних блоків (цегла). (Рис. 11)
2. В ряд соляних блоків (цегла) встановити пластикову вставку 10x3 мм. (Поз. 3) та зверху встановити наступний ряд соляних блоків (цегла). (Рис. 12)
3. Притиснути другий ряд соляних блоків Н-подібним профілем (Поз.1) і прикріпити його до вертикальних труб (Поз. 2)
4. Продовжити монтаж соляних блоків (п.1, п.2, п.3) до верху стіни або до необхідної висоти.



Рис. 11



Рис. 12



Рис. 13