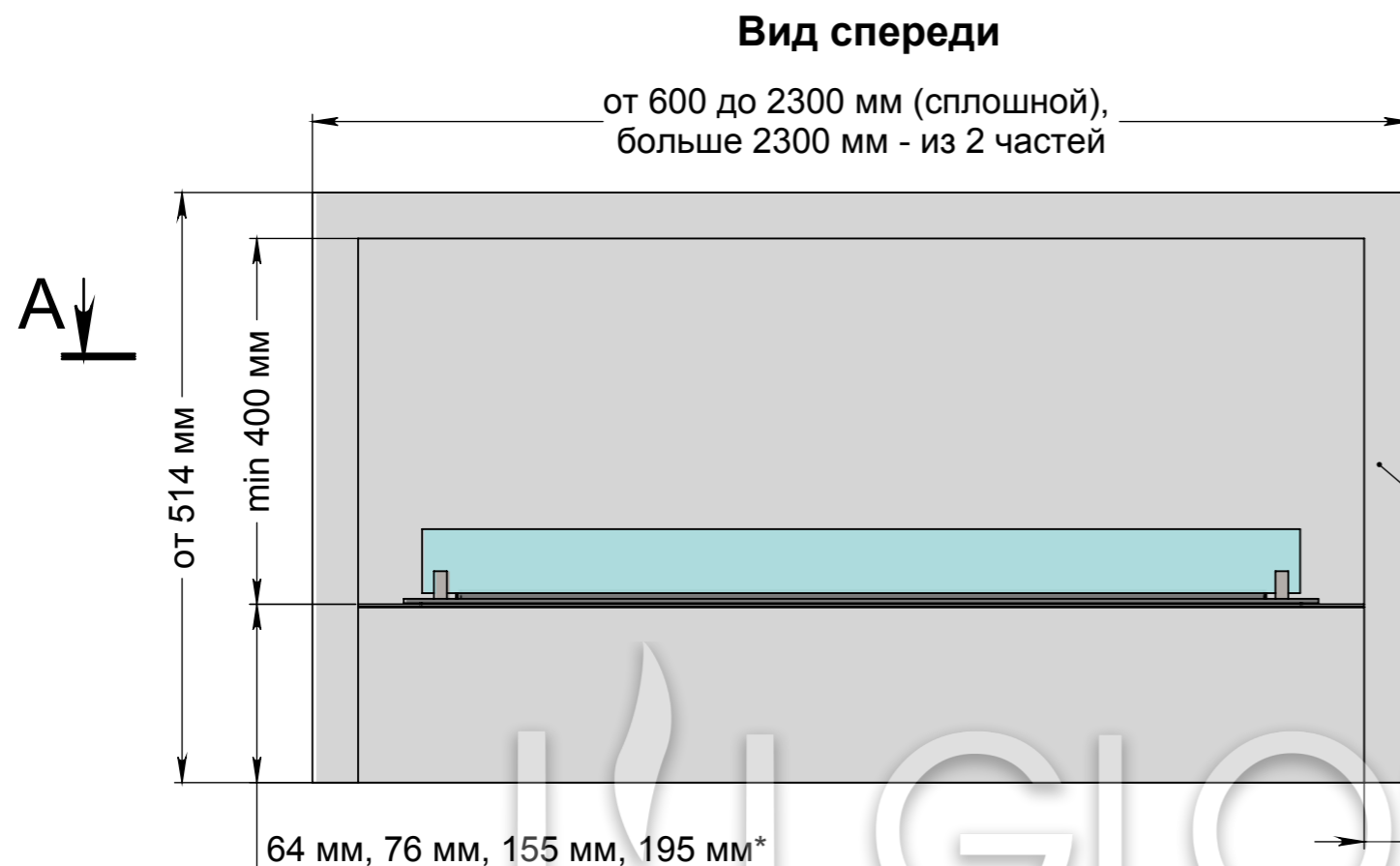


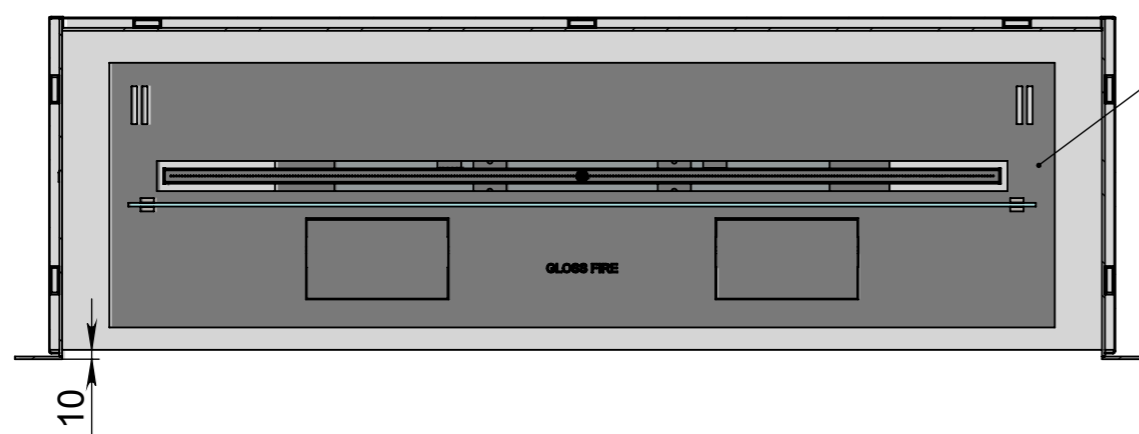
Вид с торца

Глубина камина зависит от вида ТБ:
 - Алаид - 230 мм;
 - Марапи, Катмай, Васат - 330 мм;
 - Далекс, Слайдер - 360 мм.



* Размер зависит от вида ТБ:
 - Алаид - 64 мм;
 - Марапи, Катмай, Васат - 76 мм;
 - Слайдер - 155 мм;
 - Далекс - 195 мм.

A-A

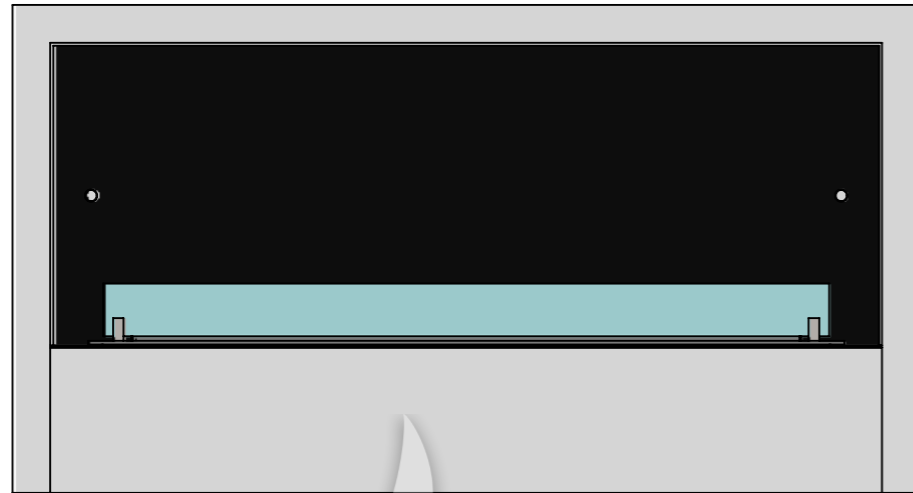


Варианты топливных блоков:
 - Алаид;
 - Марапи;
 - Катмай;
 - Васат;
 - Слайдер;
 - Далекс.

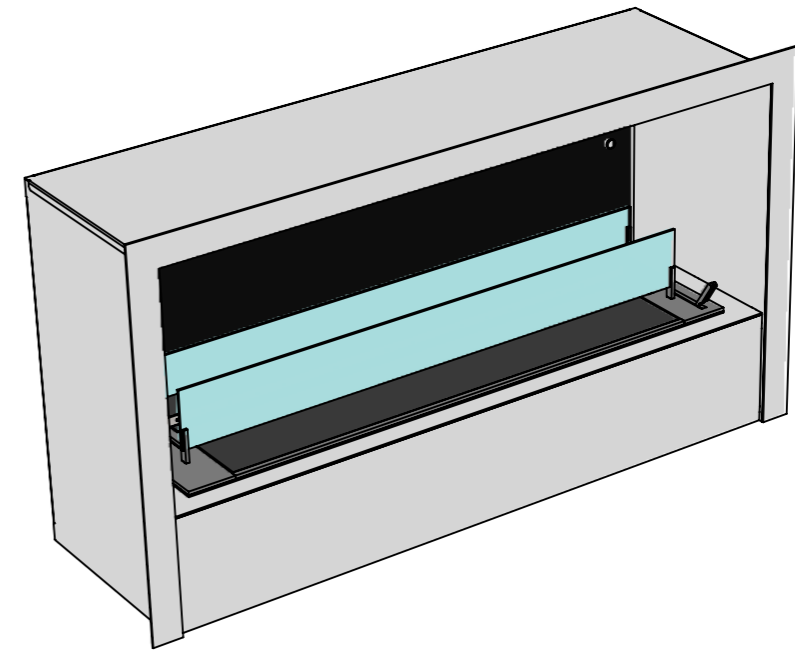
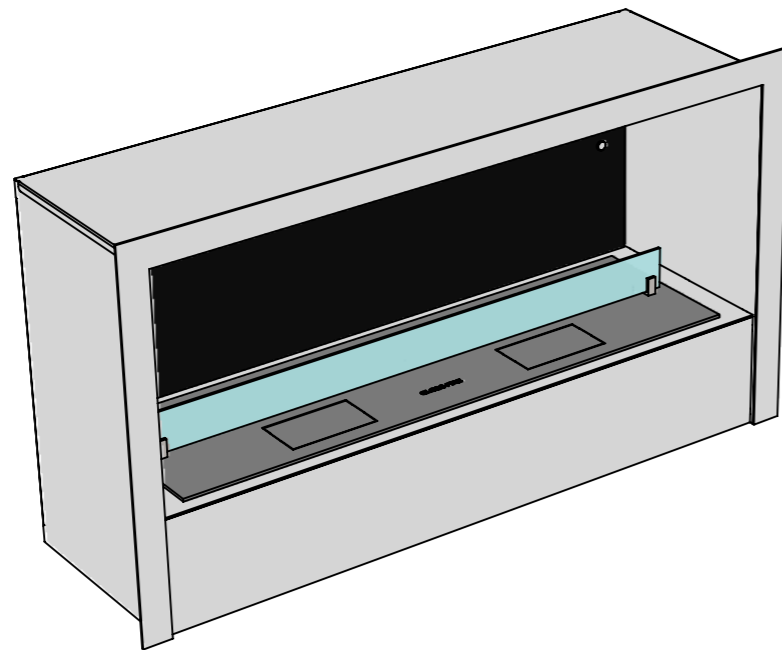
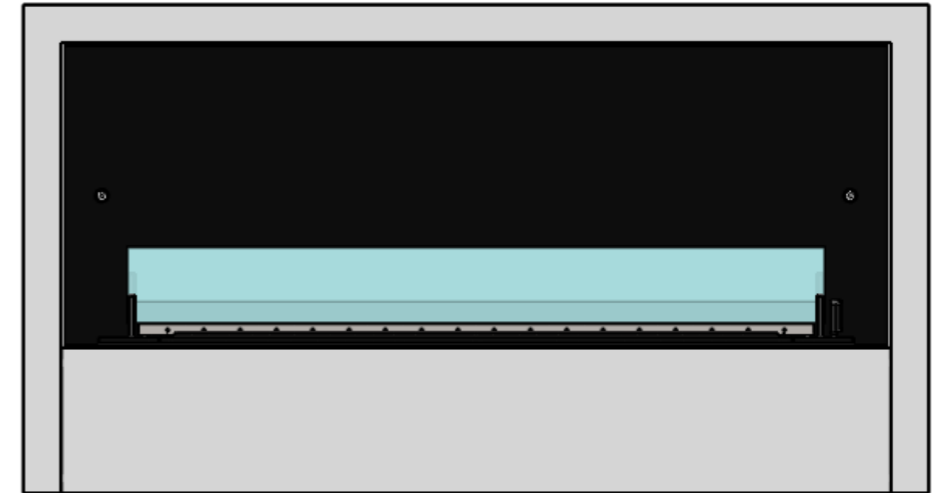
Инв. № подл.	Подп. и дата
Взам. инв. №	Инв. № дубл.
Подп. и дата	Подп. и дата

Изм.	Лист	№ докум.	Подп.	Дата	Арт.018 R (с рамкой)	Лист
						1

Расположение
стекла на ТБ Далекс
и черного стекла на задней стенке очага



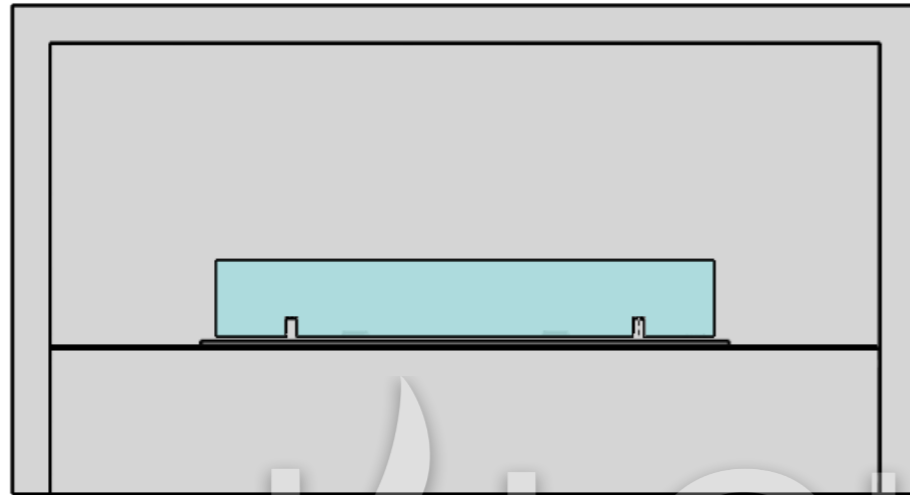
Расположение
стекла на ТБ Слайдер
и черного стекла на задней стенке очага



Инв. № подл.	Подп. и дата	Взам. инв. №	Инв. № дубл.	Подп. и дата

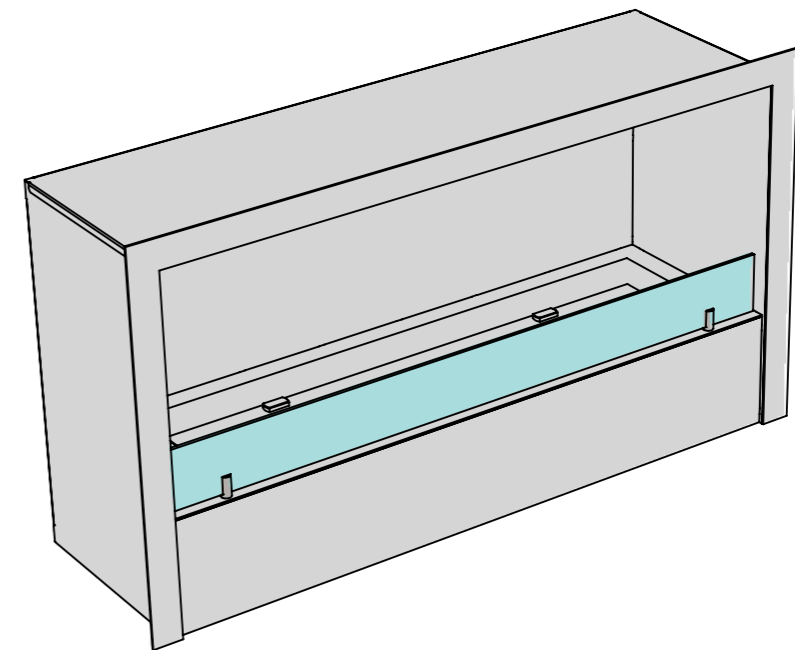
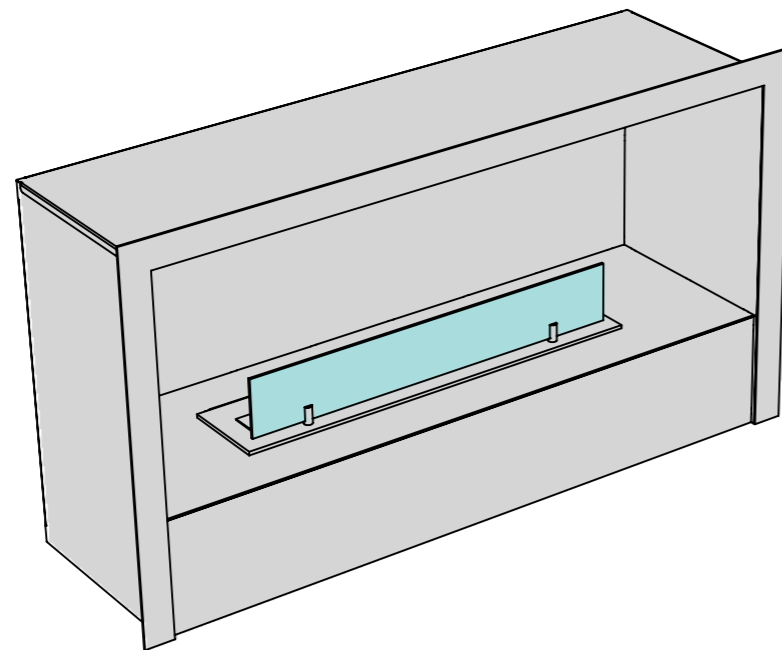
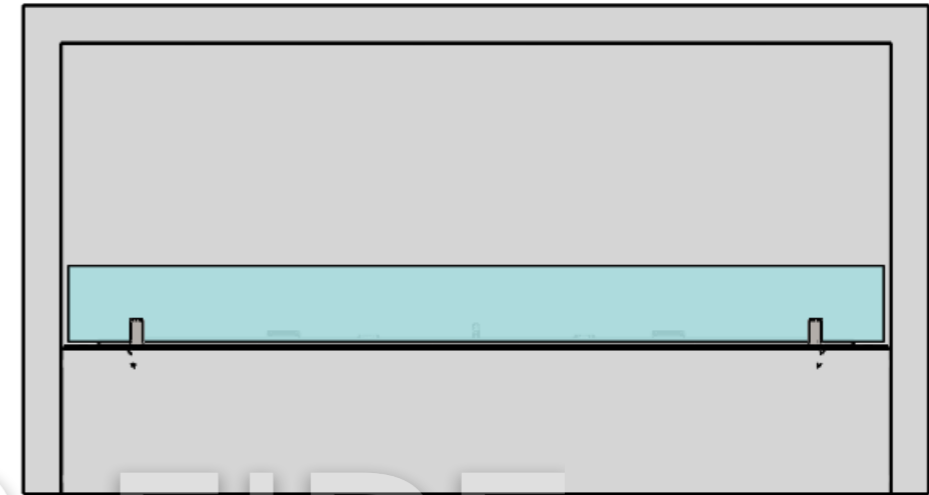
						Арт.018 R (с рамкой)	Лист
Изм.	Лист	№ докум.	Подп.	Дата			2

Расположение
стекла на ТБ Алайд



Расположение стекла на вертикальных
креплениях внутри очага возможна с ТБ:

- Алайд;
- Марипи;
- Катмай;
- Васат.



Инв. № подл.	Подп. и дата	Взам. инв. №	Инв. № дубл.	Подп. и дата

						Арт.018 R (с рамкой)	Лист
Изм.	Лист	№ докум.	Подп.	Дата			3