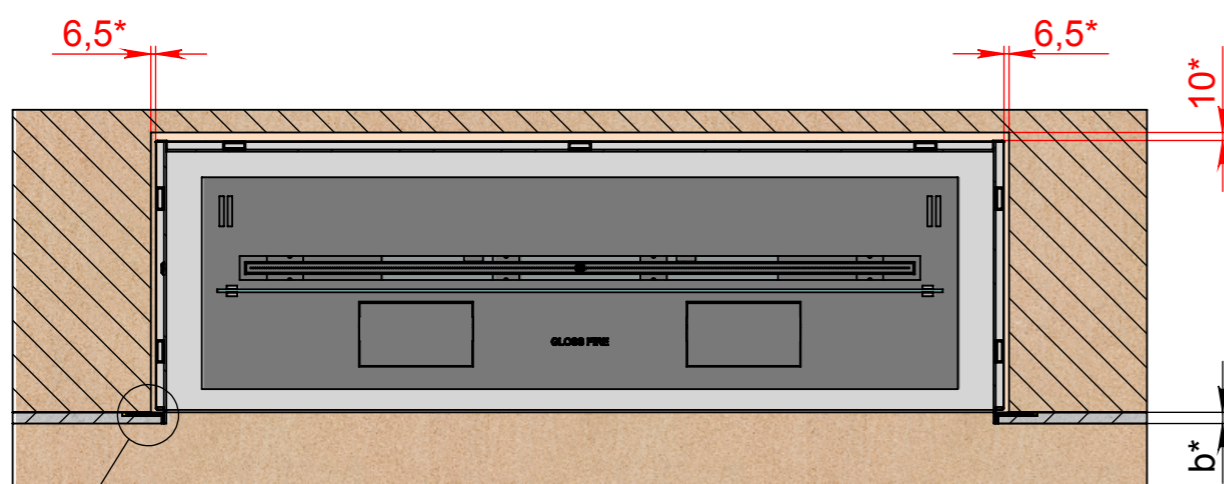


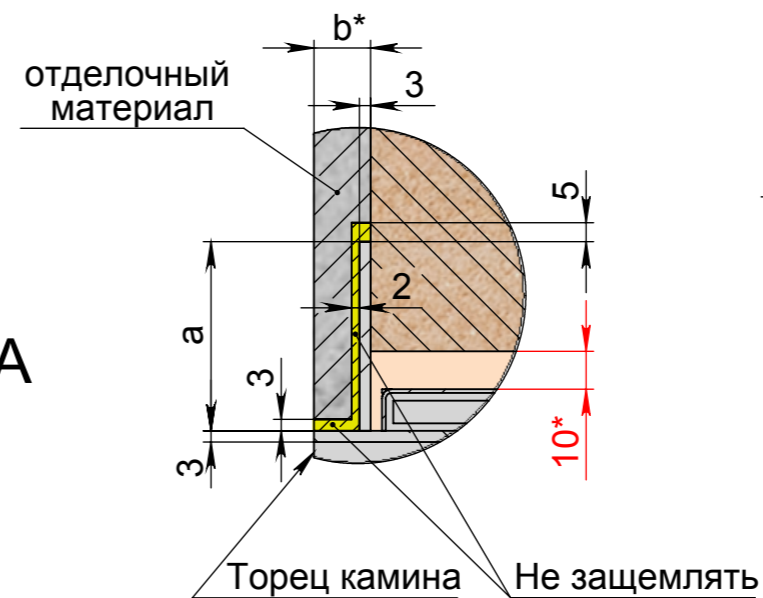
A-A (1 : 10)



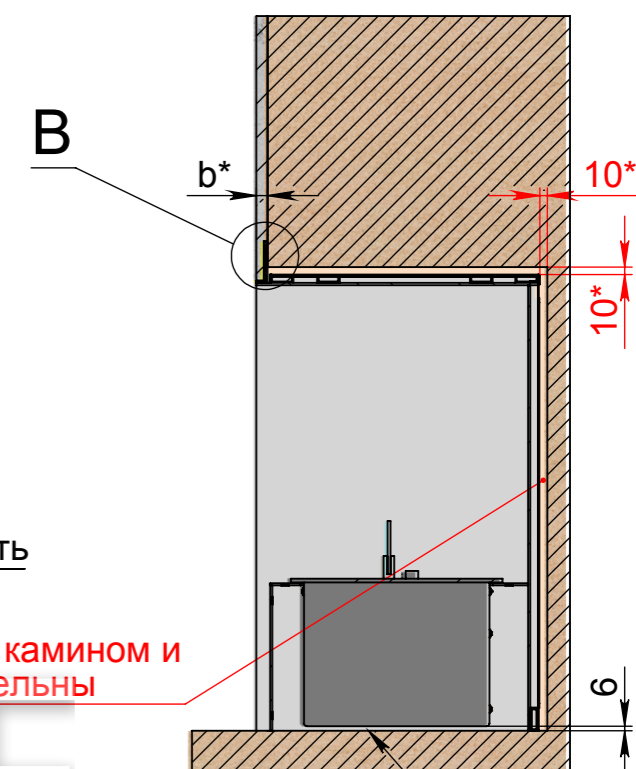
Г

Б

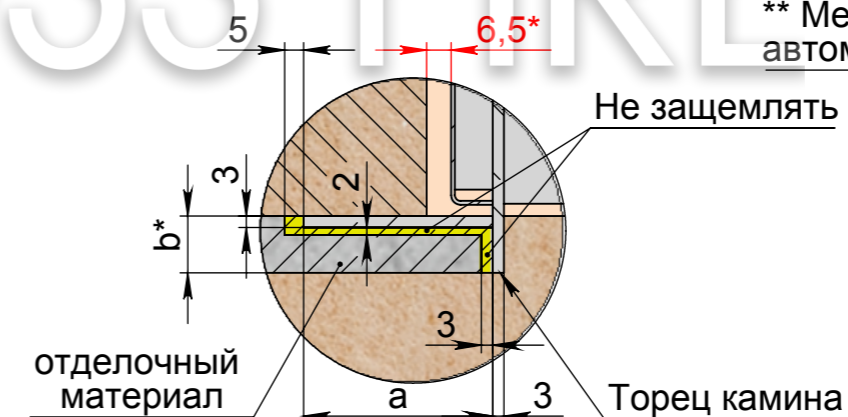
В (1 : 2)



Б-Б (1 : 10)



Г (1 : 2)



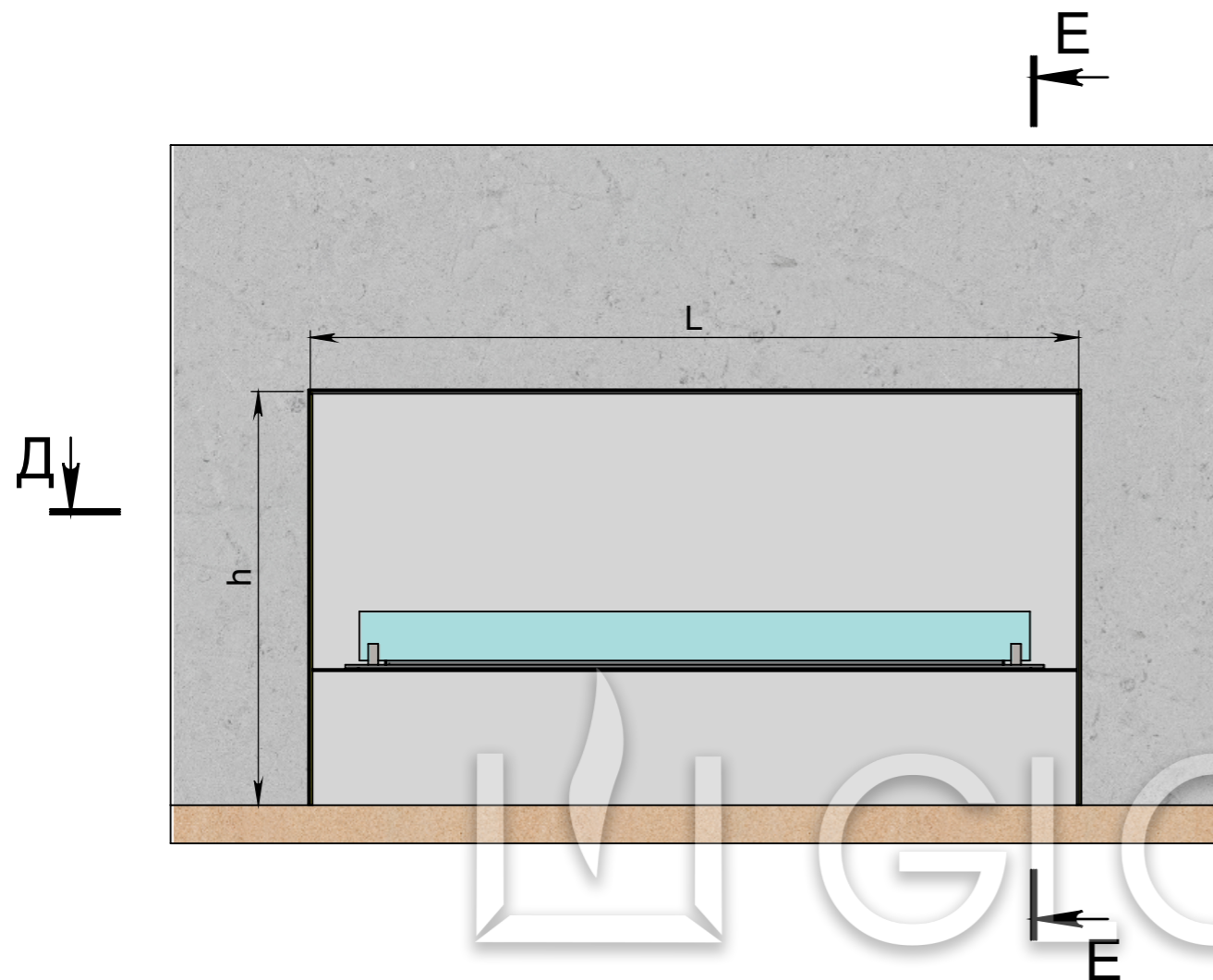
\*\* Механический или автоматический биокамин

- L - длина очага
- h - высота очага
- a - ширина рамки
- b\* - желаемая толщина отделочного материала
- \* зазор между лицевой рамкой камина и стеной - обязателен.

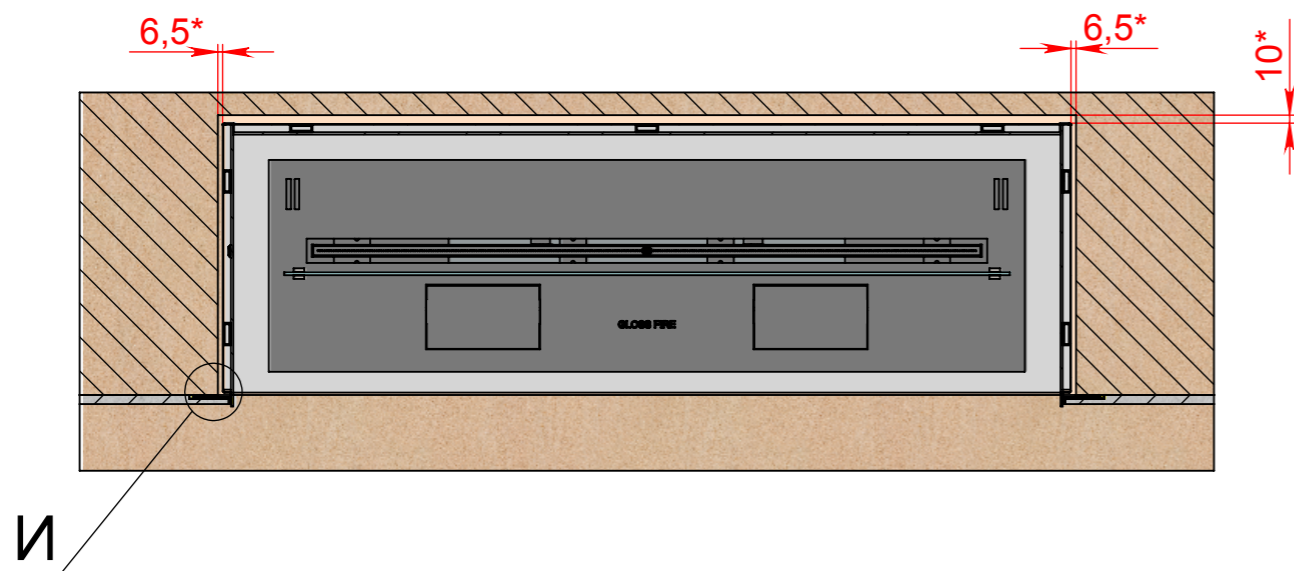
\*\*Для автоматического биокамина - электрическое подключение - Евро розетка Min. 3x1,5 mm<sup>2</sup>, 230 V, 50 Hz, PE  
Важно! Монтажная схема разработана для конструкции выполненных из гипсокартона, пеноблока, кирпича и бетона.

Инд. № подл.	Подп. и дата
Взам. инв. №	Инд. № дубл.
Подп. и дата	Подп. и дата

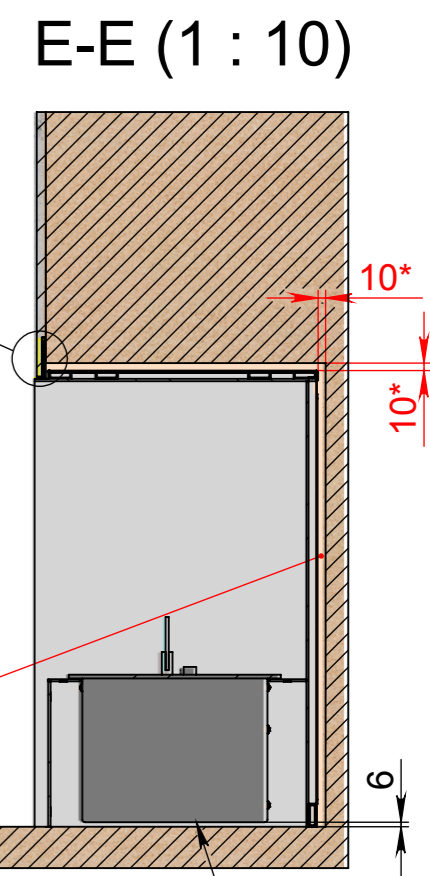
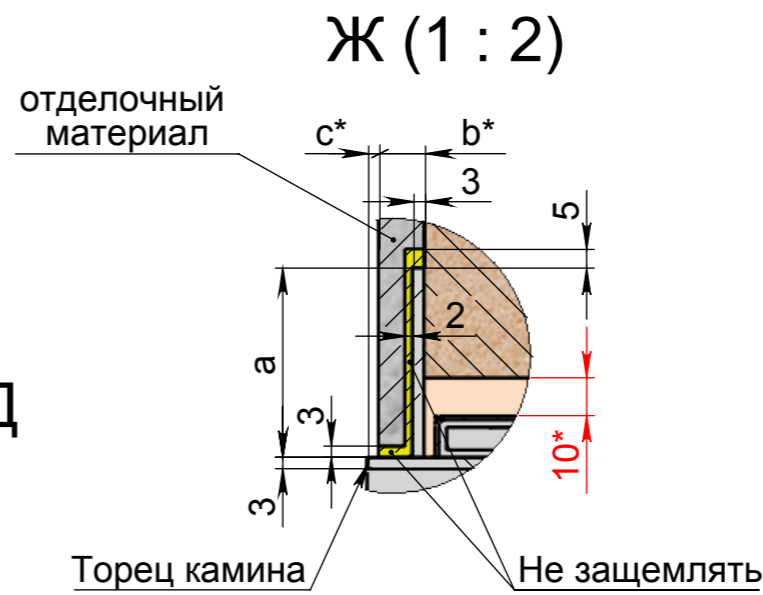
Изм.	Лист	№ докум.	Подп.	Дата	Арт.018 BR (без рамки)	Лист
						1



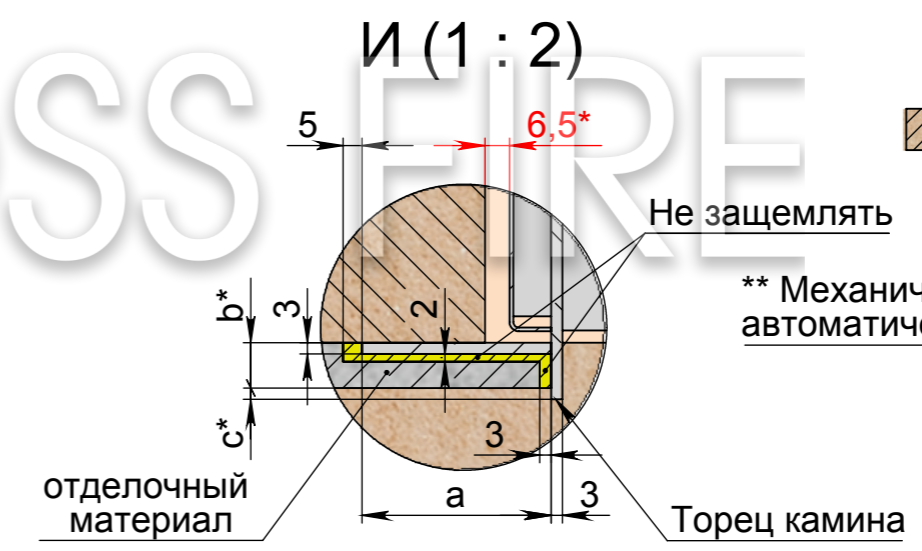
Д-Д (1 : 10)



И



Зазоры между камином и стеной обязательны

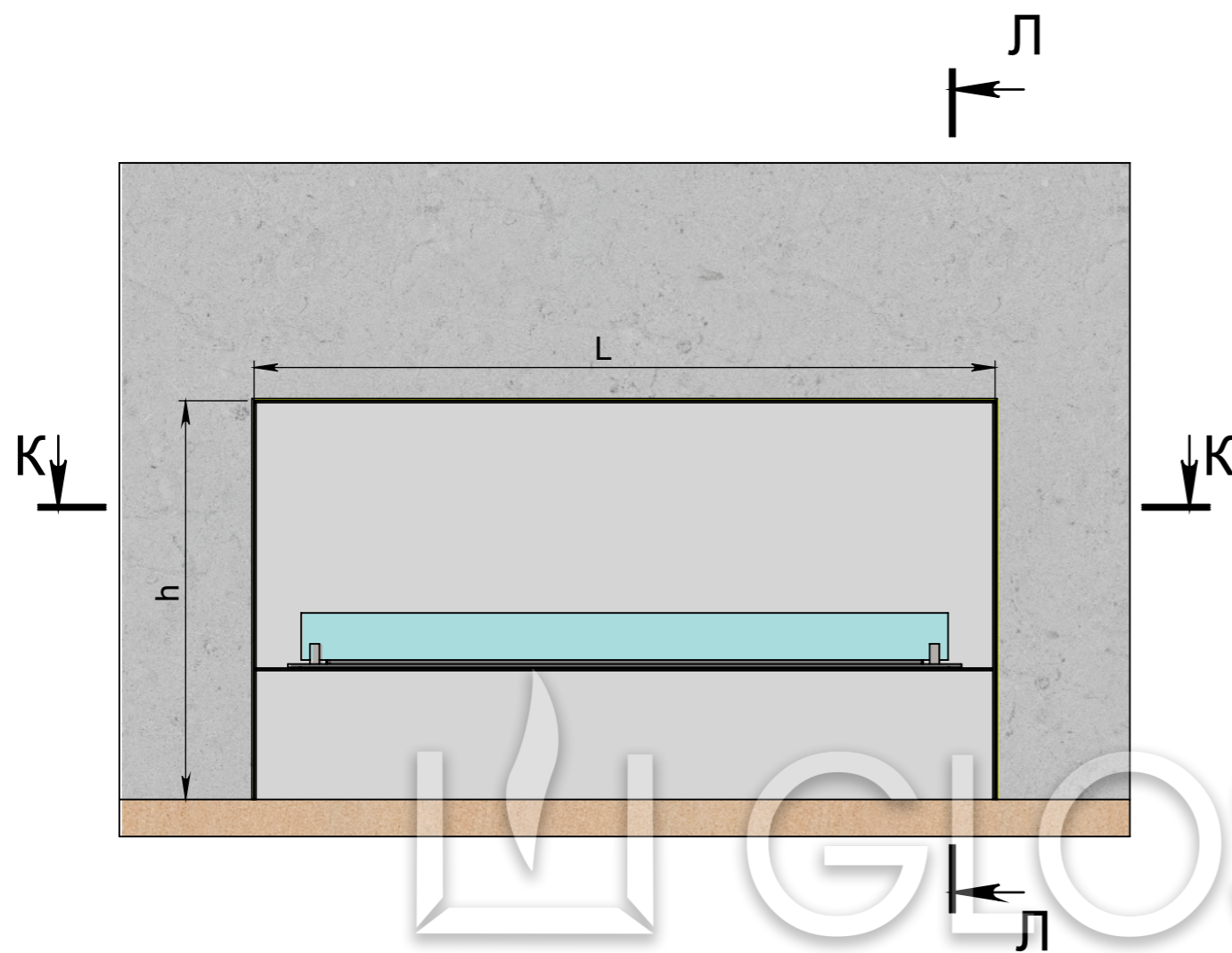


\*\* Механический или автоматический биокамин

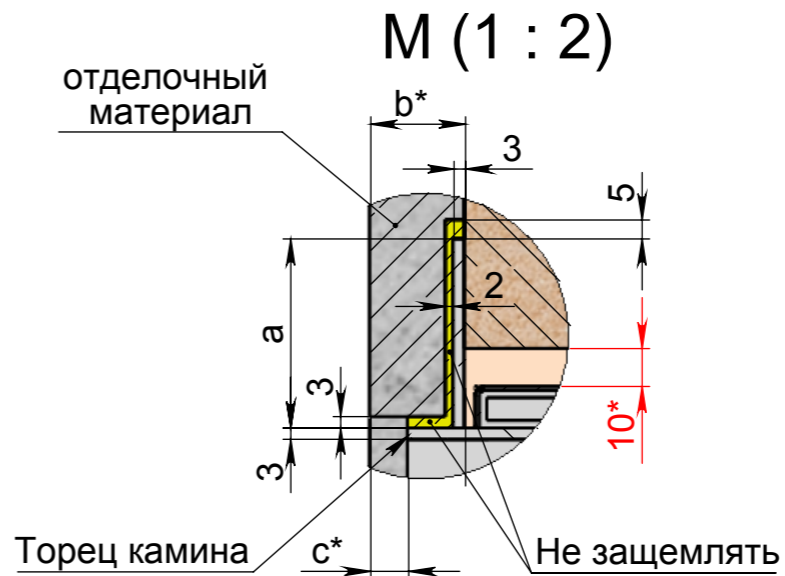
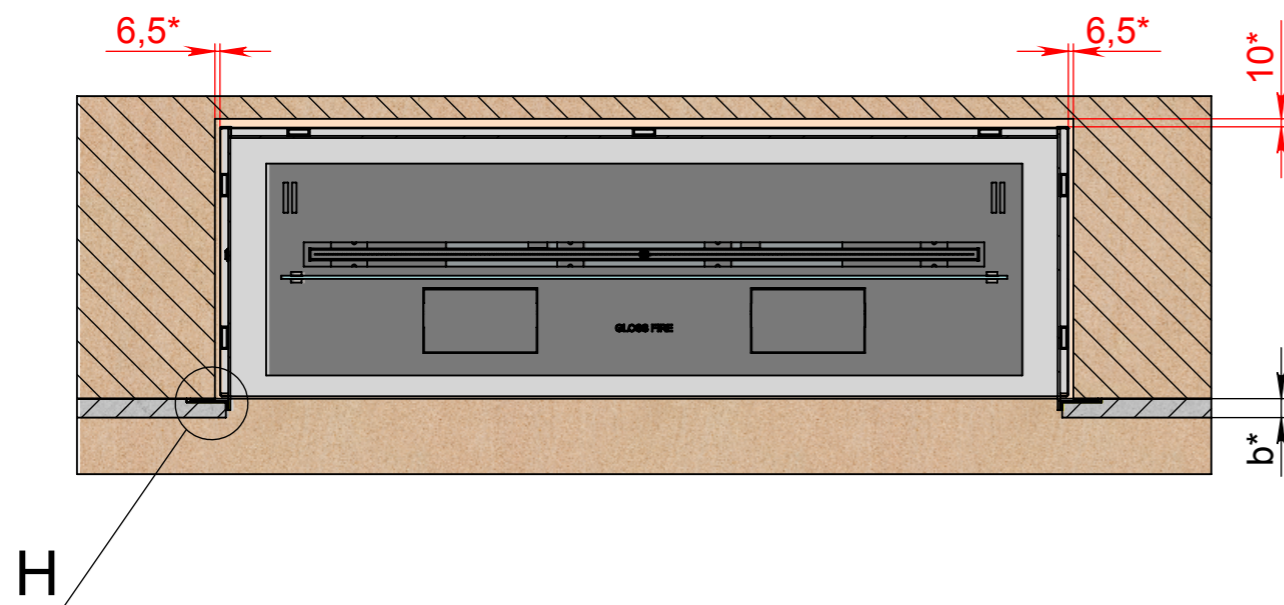
L - длина очага  
 h - высота очага  
 a - ширина рамки  
 b\* - желаемая толщина отделочного материала  
 c\* - желаемый выступ торца камина  
 \* зазор между лицевой рамкой камина и стеной - обязателен.  
 \*\* Для автоматического биокамина - электрическое подключение - Евро розетка Min. 3x1,5 mm<sup>2</sup>, 230 V, 50 Hz, PE  
 Важно! Монтажная схема разработана для конструкции выполненных из гипсокартона, пеноблока, кирпича и бетона.

Инв. № подл.	Подп. и дата
Взам. инв. №	Инв. № дубл.
Подп. и дата	Подп. и дата

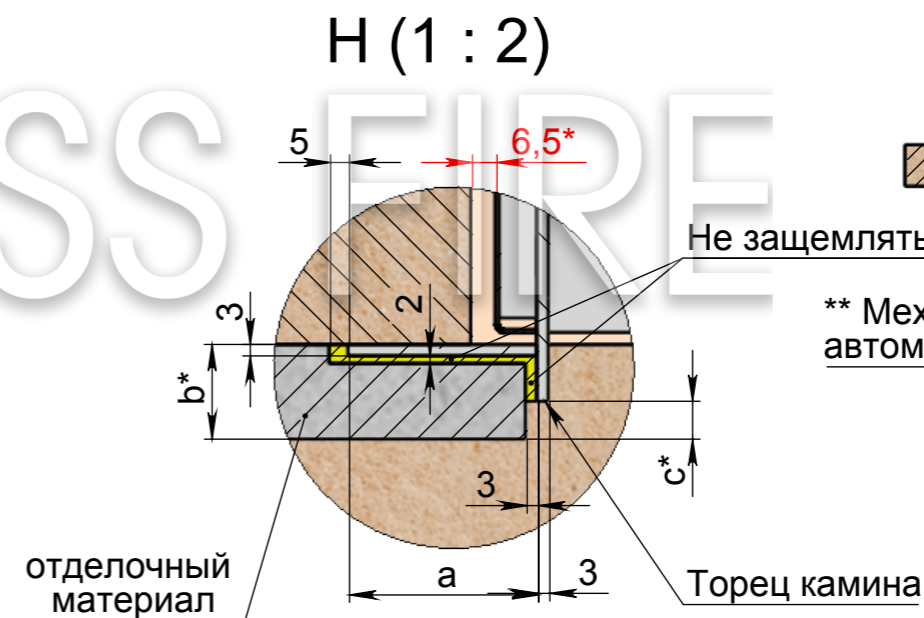
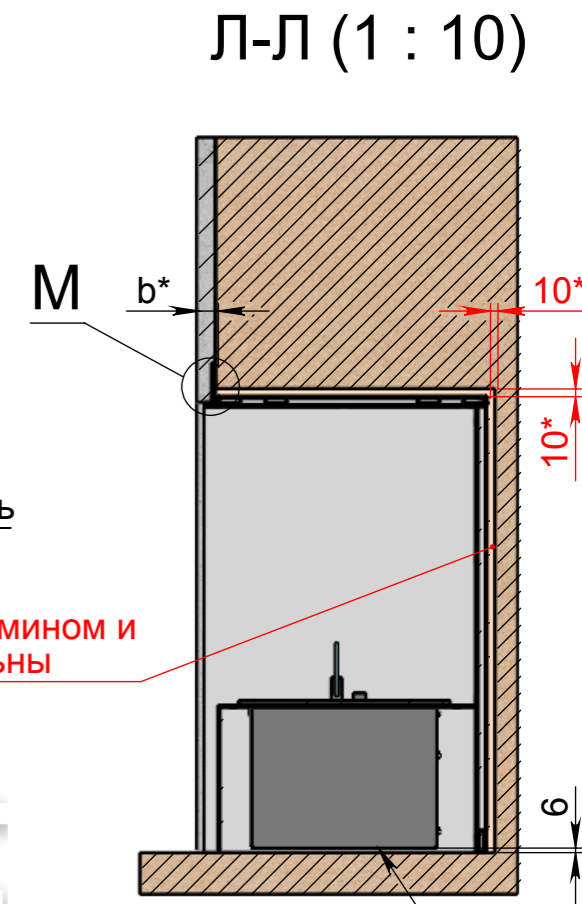
Изм.	Лист	№ докум.	Подп.	Дата	Арт.018 BR (без рамки)	Лист
						2



К-К (1 : 10)



Зазоры между камином и стеной обязательны



\*\* Механический или автоматический биокамин

- L - длина очага
  - h - высота очага
  - a - ширина рамки
  - b\* - желаемая толщина отделочного материала
  - c\* - желаемое углубление торца камина
  - \* зазор между лицевой рамкой камина и стеной - обязателен.
  - \*\* Для автоматического биокамина - электрическое подключение - Евро розетка Min. 3x1,5 mm<sup>2</sup>, 230 V, 50 Hz, PE
- Важно! Монтажная схема разработана для конструкции выполненных из гипсокартона, пеноблока, кирпича и бетона.

Инов. № подл.	Подп. и дата	Взам. инв. №	Инов. № дубл.	Подп. и дата

Изм.	Лист	№ докум.	Подп.	Дата	Арт.018 ВР (без рамки)	Лист
						3