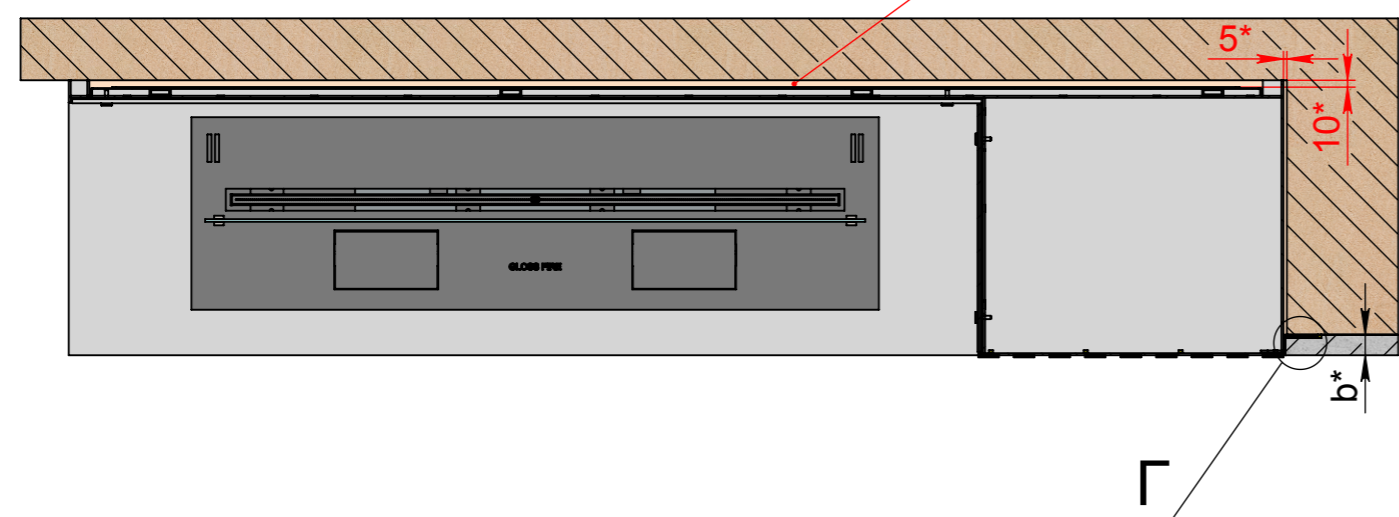


\*\*\* Механический или автоматический биокамин

A-A

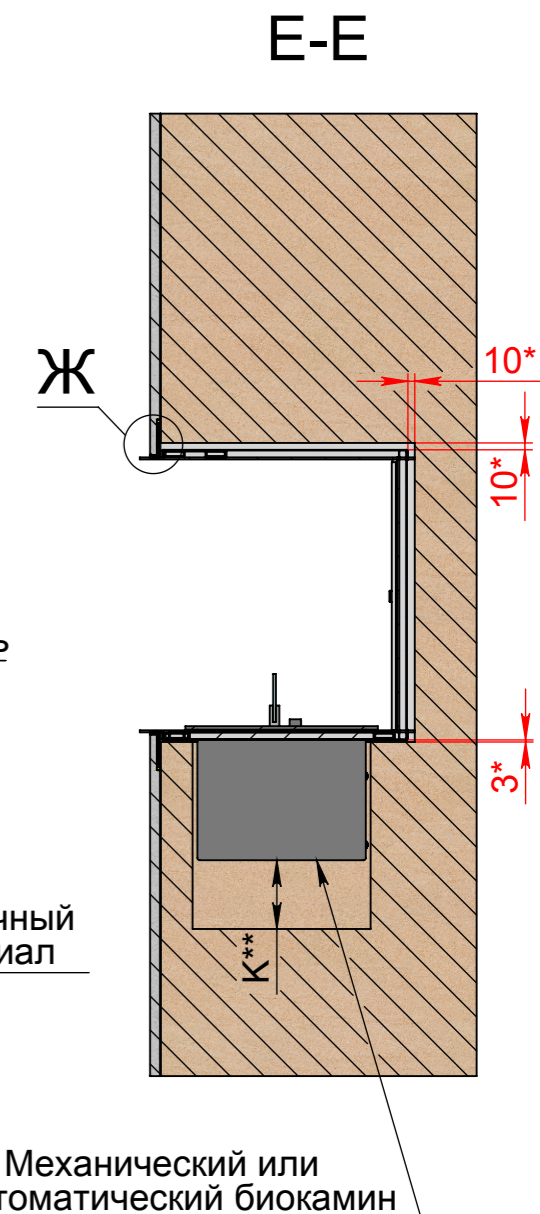
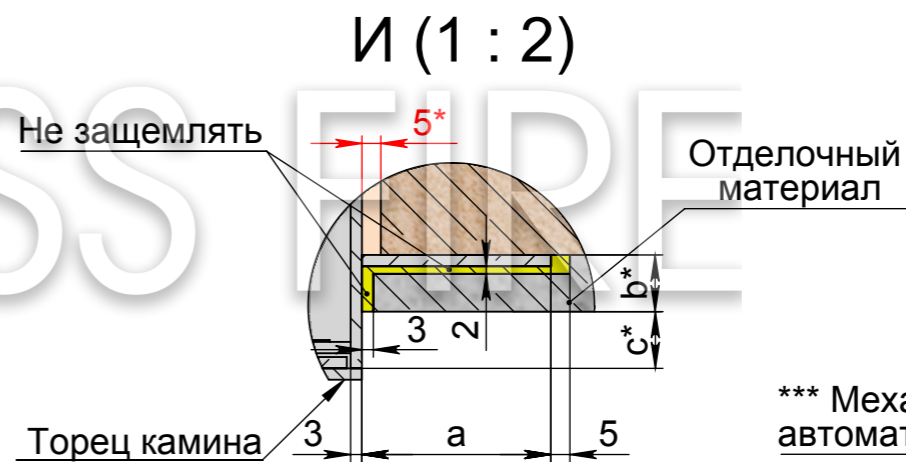
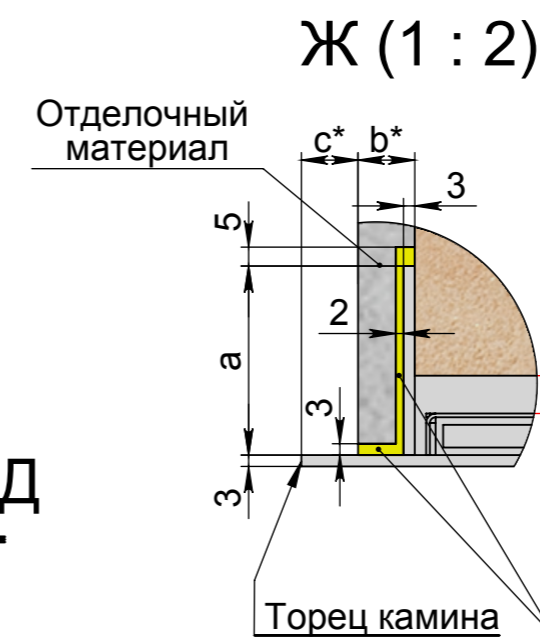
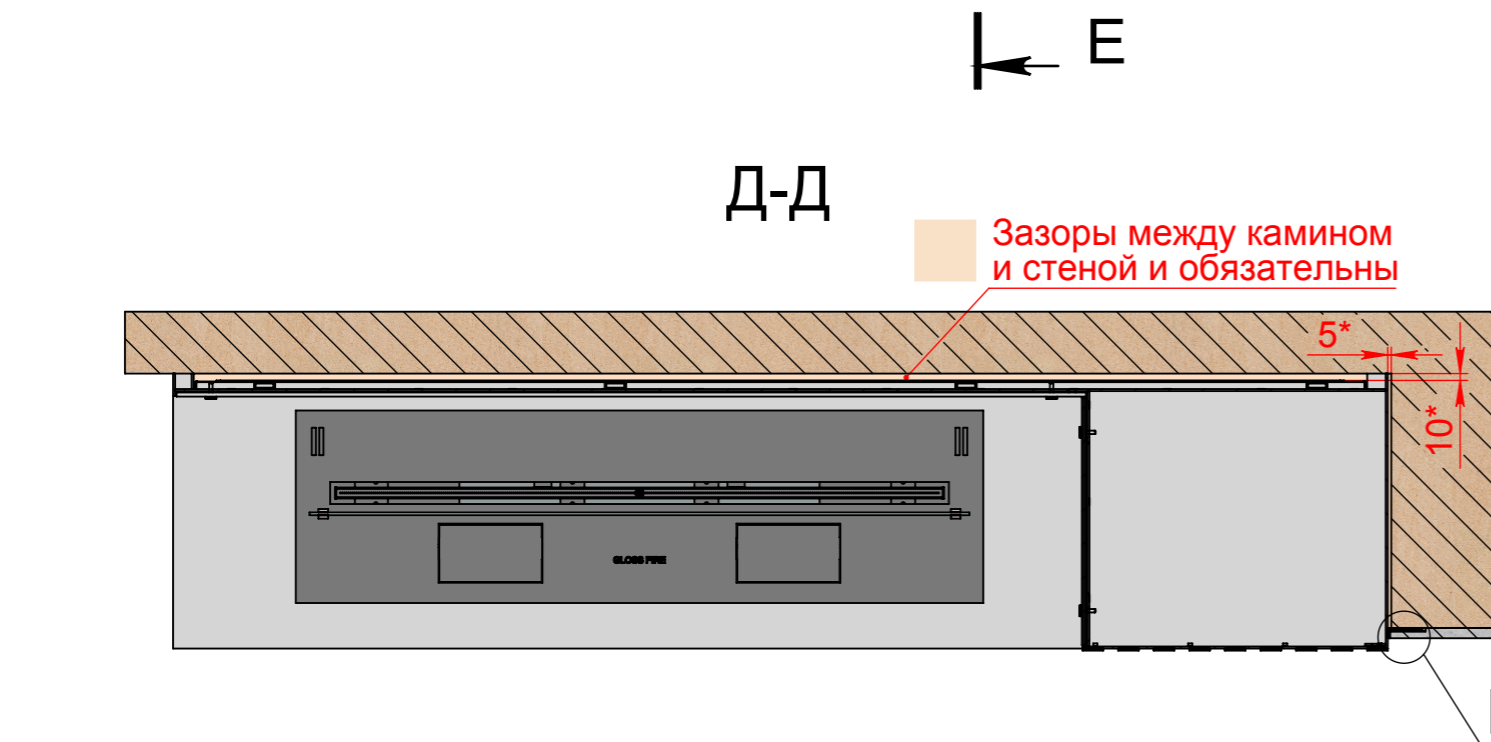
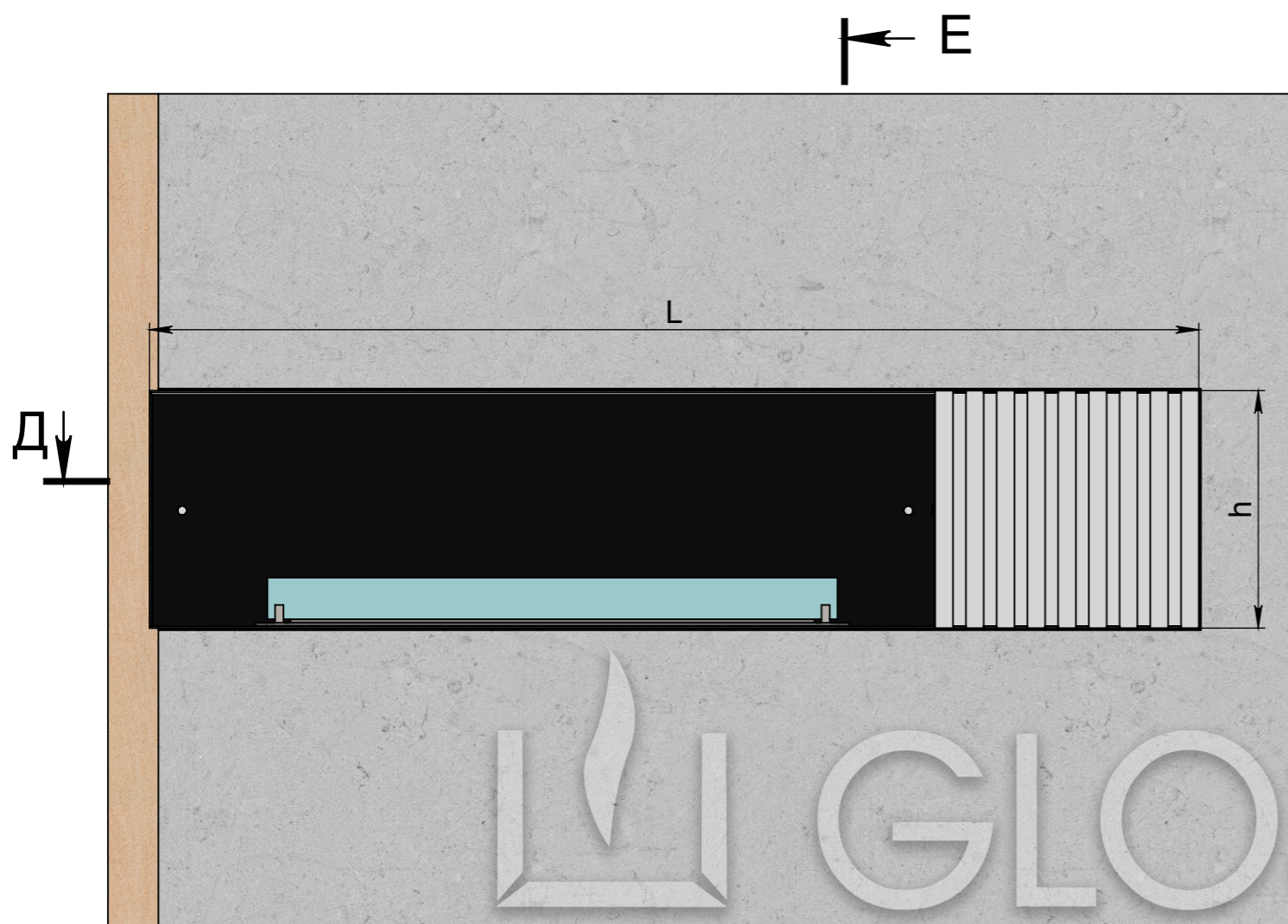
Зазоры между камином и стеной и обязательны



L - длина очага  
 h - высота очага  
 a - ширина рамки  
 b\* - желаемая толщина отделочного материала  
 \* зазор между лицевой рамкой камина и стеной - обязателен.  
 K\*\* - для автоматического биокамина - min 100 мм, для механического биокамина - min 50 мм  
 \*\*\* Для автоматического биокамина - электрическое подключение - Евро розетка Min. 3x1,5 mm<sup>2</sup>, 230 V, 50 Hz, PE ⊕  
 Важно! Монтажная схема разработана для конструкций выполненных из гипсокартона, пеноблока, кирпича и бетона.

Инв. № подл.	Подп. и дата
Взам. инв. №	Подп. и дата
Инв. № дубл.	Подп. и дата

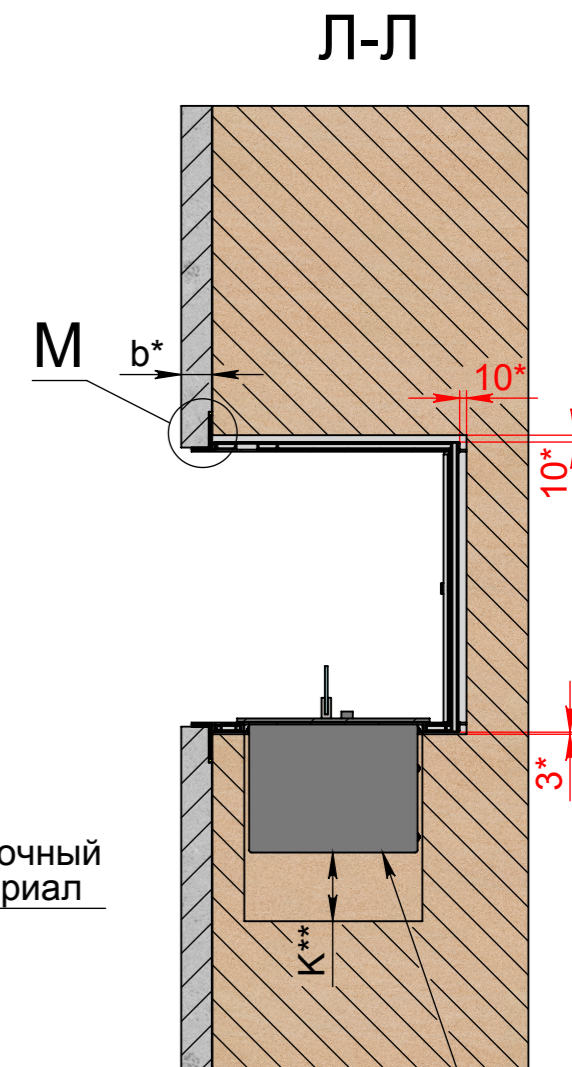
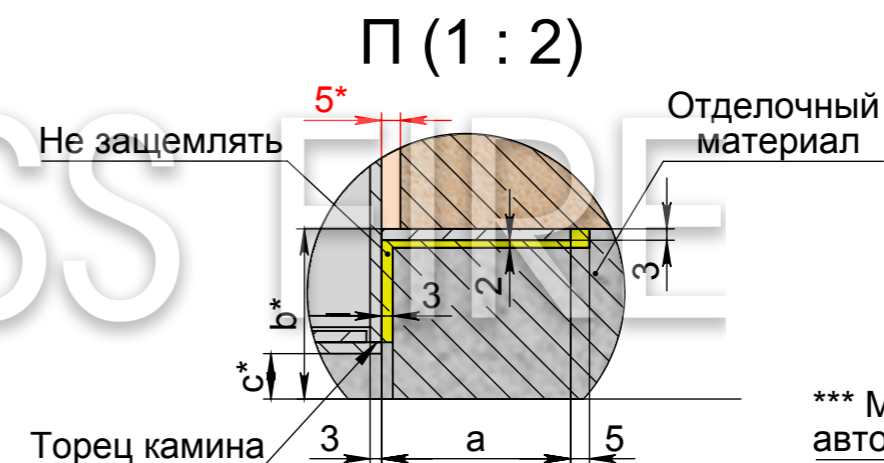
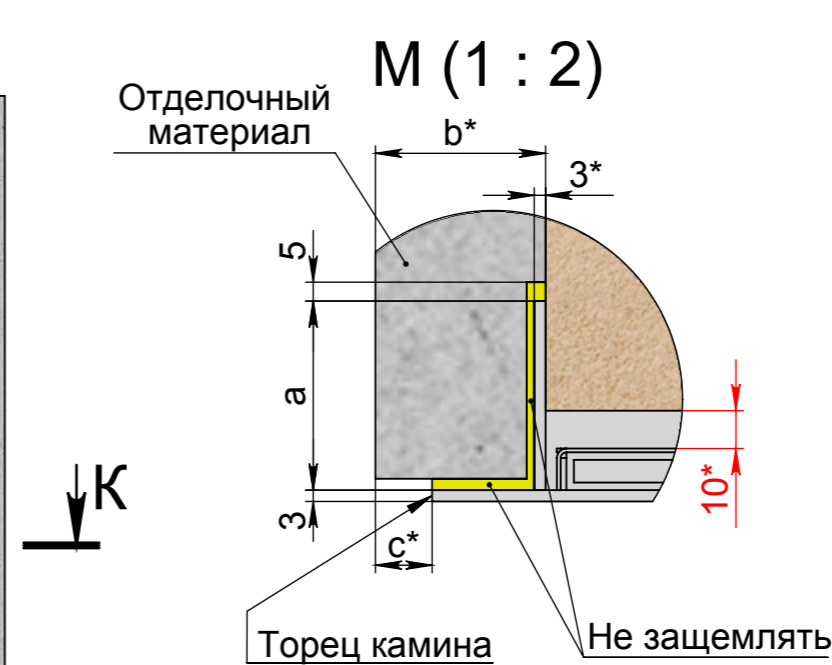
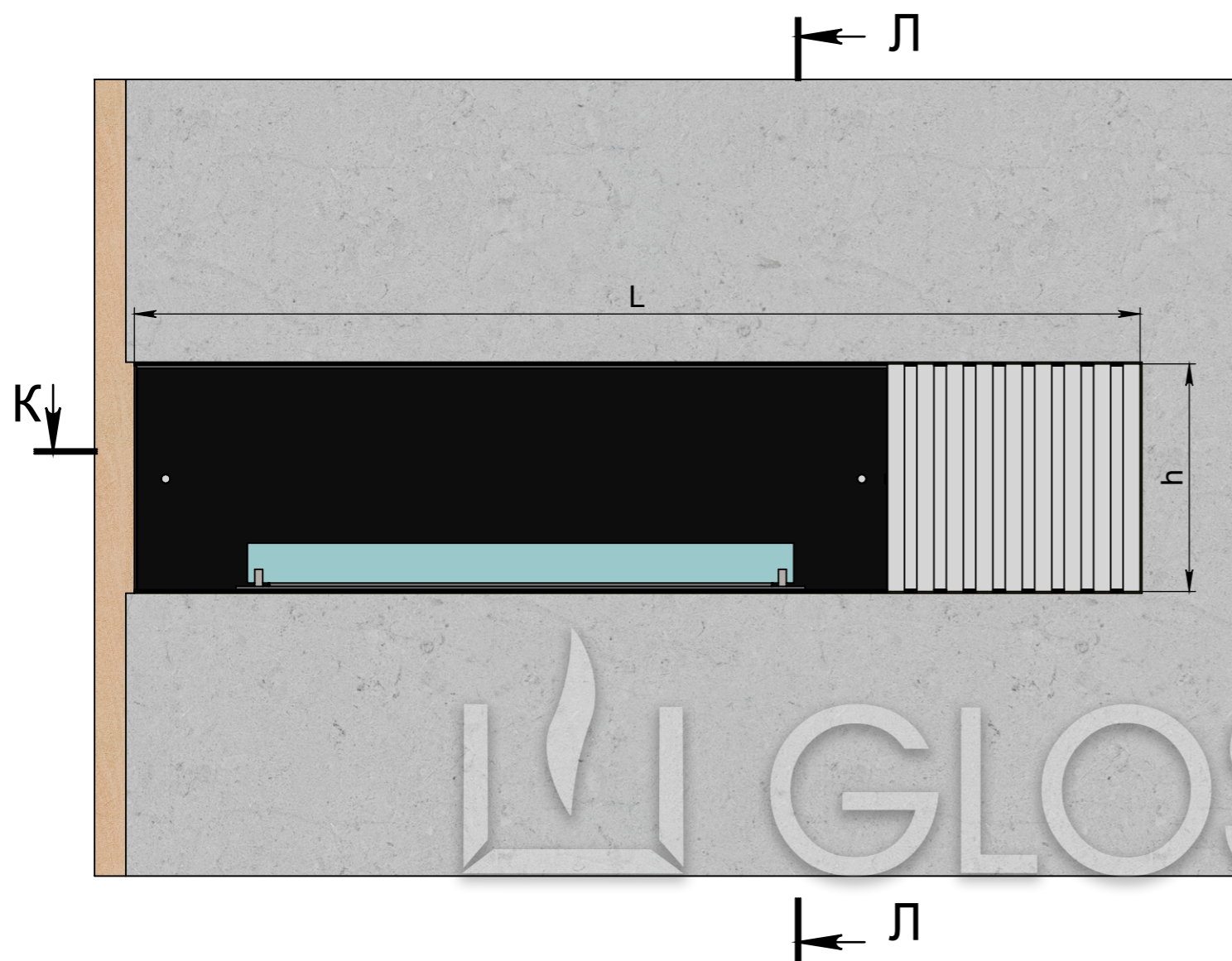
Изм.	Лист	№ докум.	Подп.	Дата	Арт.017 BR (правый)	Лист
						1



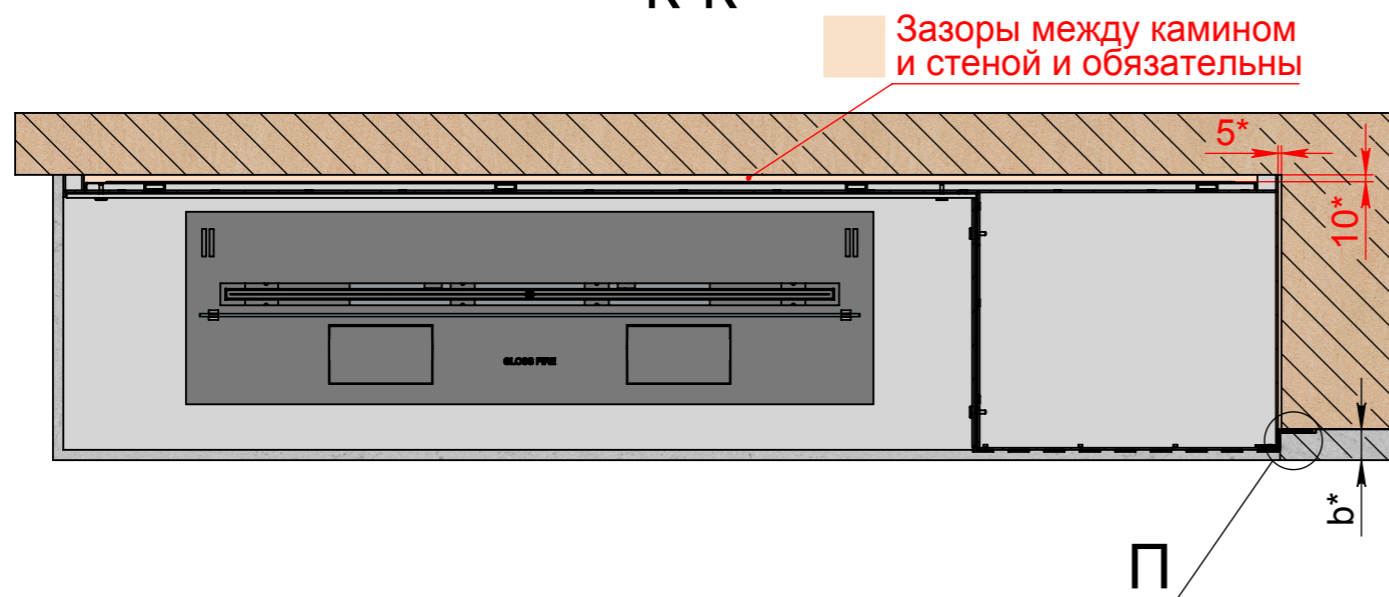
L - длина очага  
 h - высота очага  
 a - ширина рамки  
 b\* - желаемая толщина отделочного материала  
 c\* - желаемый выступ торца камина  
**\* зазор между лицевой рамкой камина и стеной - обязателен.**  
 К\*\* - для автоматического биокамина - min 100 мм, для механического биокамина - min 50 мм  
 \*\*\* Для автоматического биокамина - электрическое подключение - Евро розетка Min. 3x1,5 mm<sup>2</sup>, 230 V, 50 Hz, PE ⊕  
 Важно! Монтажная схема разработана для конструкций выполненных из гипсокартона, пеноблока, кирпича и бетона.

Инд. № подл.	Подп. и дата
Взам. инв. №	Инв. № дубл.
Подп. и дата	Подп. и дата

Изм.	Лист	№ докум.	Подп.	Дата	Арт.017 BR (правый)	Лист
						2



К-К



L - длина очага  
 h - высота очага  
 a - ширина рамки  
 b\* - желаемая толщина отделочного материала  
 c\* - желаемое углубление торца камина  
**\* зазор между лицевой рамкой камина и стеной - обязателен.**  
 К\*\* - для автоматического биокамина - min 100 мм, для механического биокамина - min 50 мм  
 \*\*\* Для автоматического биокамина - электрическое подключение - Евро розетка Min. 3x1,5 mm<sup>2</sup>, 230 V, 50 Hz, PE ⊕  
 Важно! Монтажная схема разработана для конструкций выполненных из гипсокартона, пеноблока, кирпича и бетона.

Инв. № подл.	Подп. и дата
Взам. инв. №	Подп. и дата
Инв. № дубл.	Подп. и дата

Изм.	Лист	№ докум.	Подп.	Дата	Арт.017 BR (правый)	Лист
						3