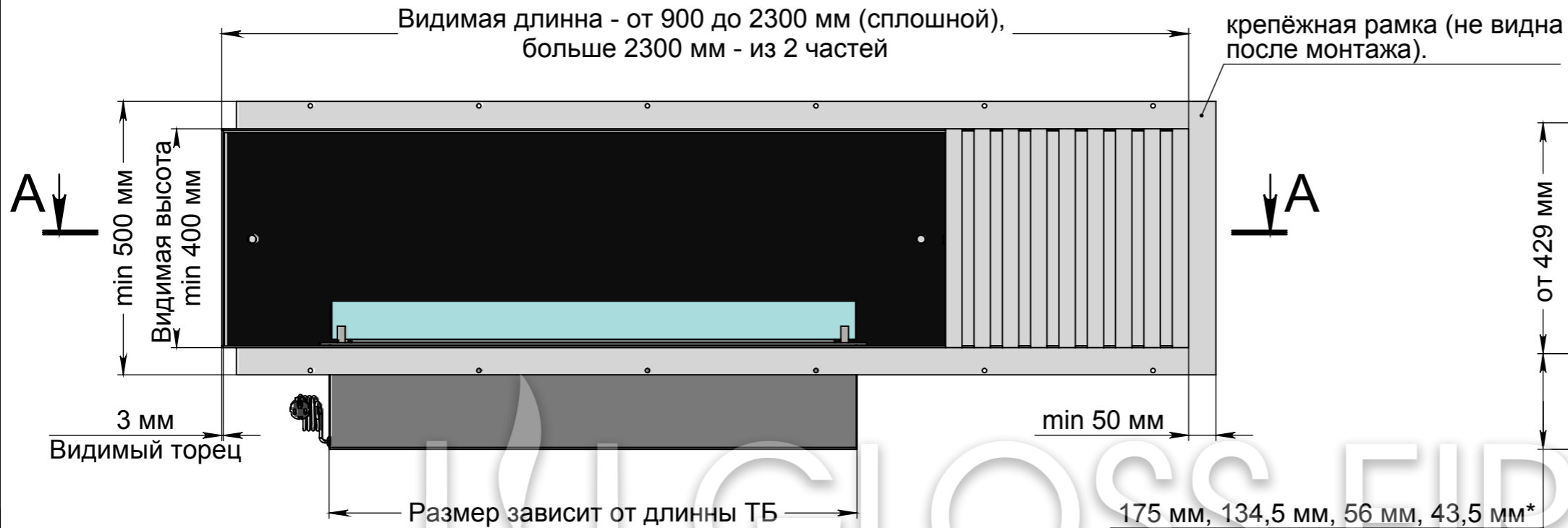
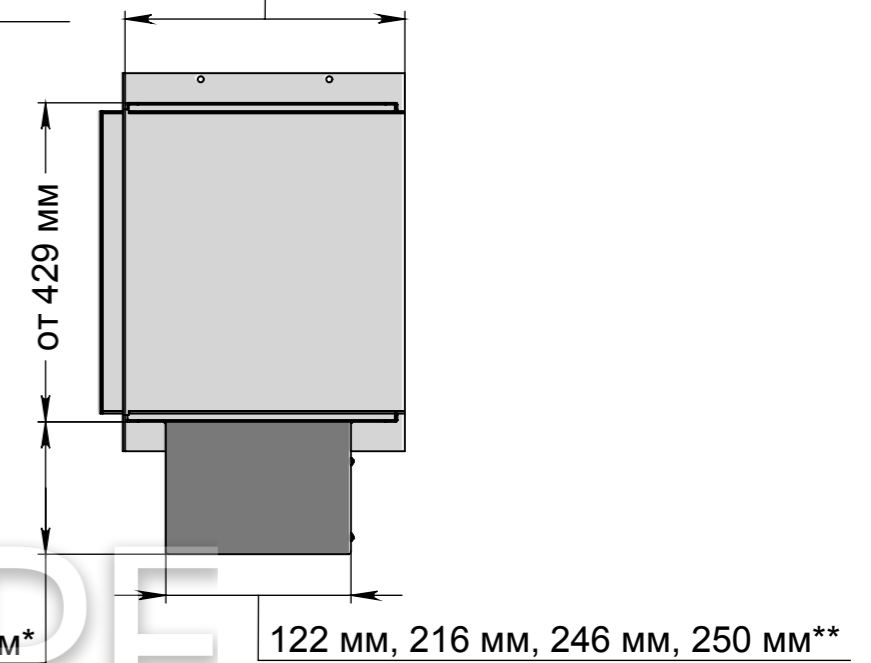


Вид спереди

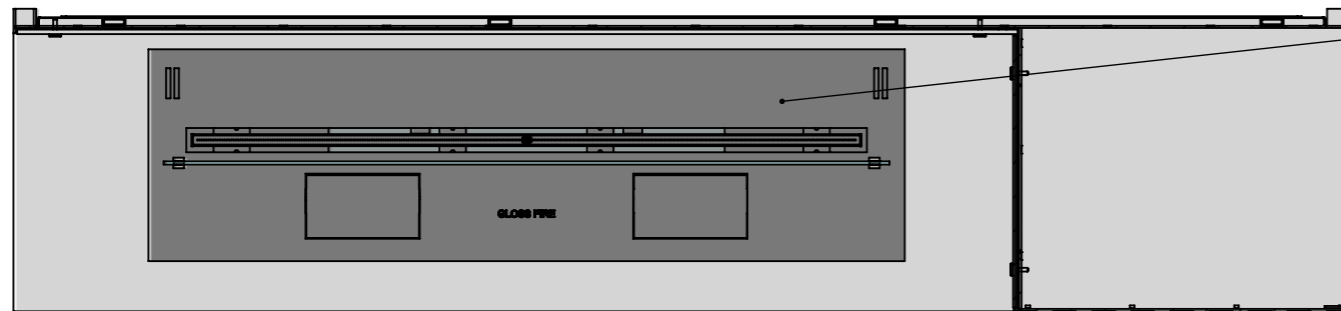


Вид сбоку 1

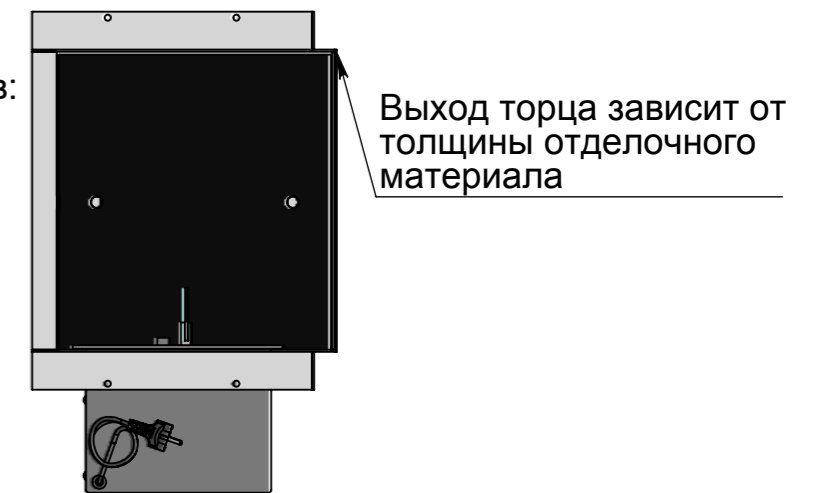
Глубина камина зависит от вида ТБ:
- Алаид - 230 мм;
- Марапи, Катмай, Васат - 330 мм;
- Далекс, Слайдер - 360 мм.



A-A (1 : 10)

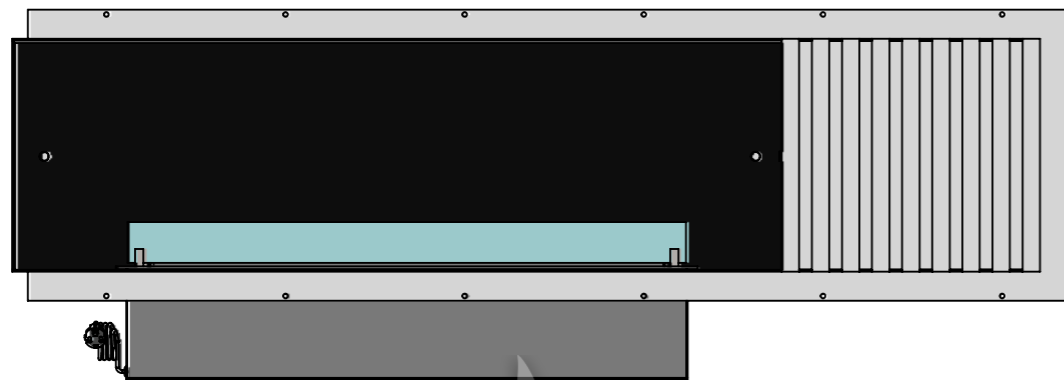


Вид сбоку 2

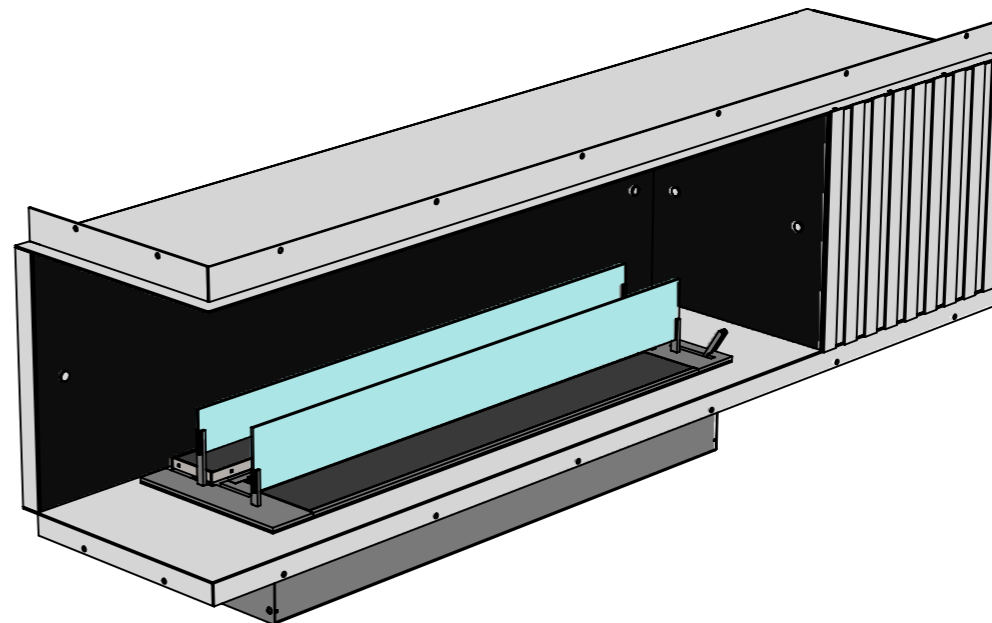
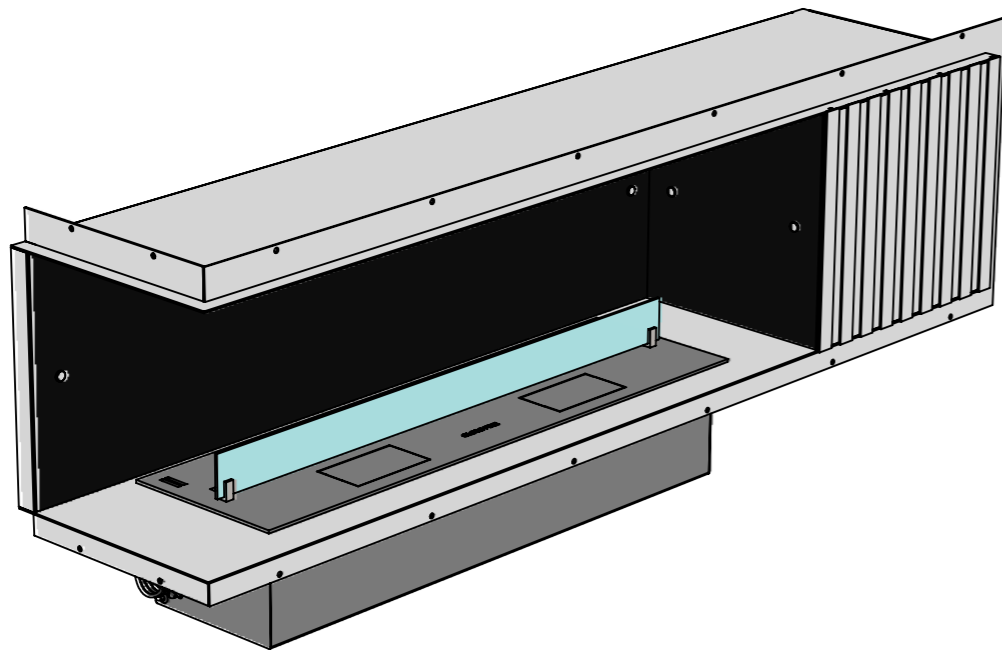
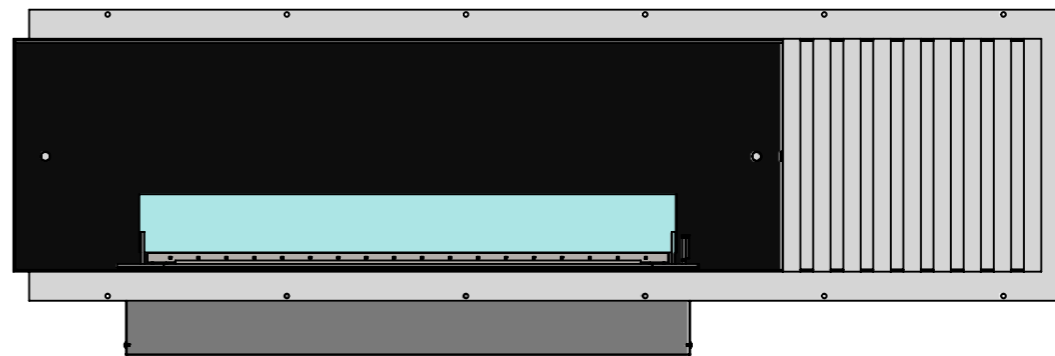


Инв. № подл.	Подп. и дата
Подп. и дата	Взам. инв. №
Изм.	Лист
№ докум.	Подп.
Дата	

Расположение стекла на ТБ Далекс с черным стеклом на задней и боковой стенке очага



Расположение стекла на ТБ Слайдер с черным стеклом на задней и боковой стенке очага



Инв. № подл.	Подп. и дата	Взам. инв. №	Инв. № дубл.	Подп. и дата

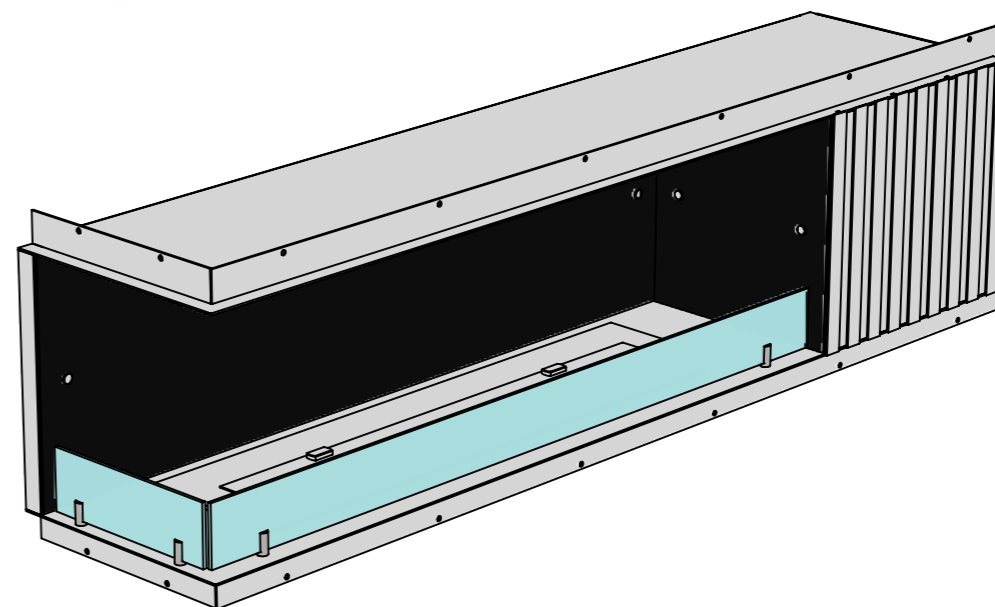
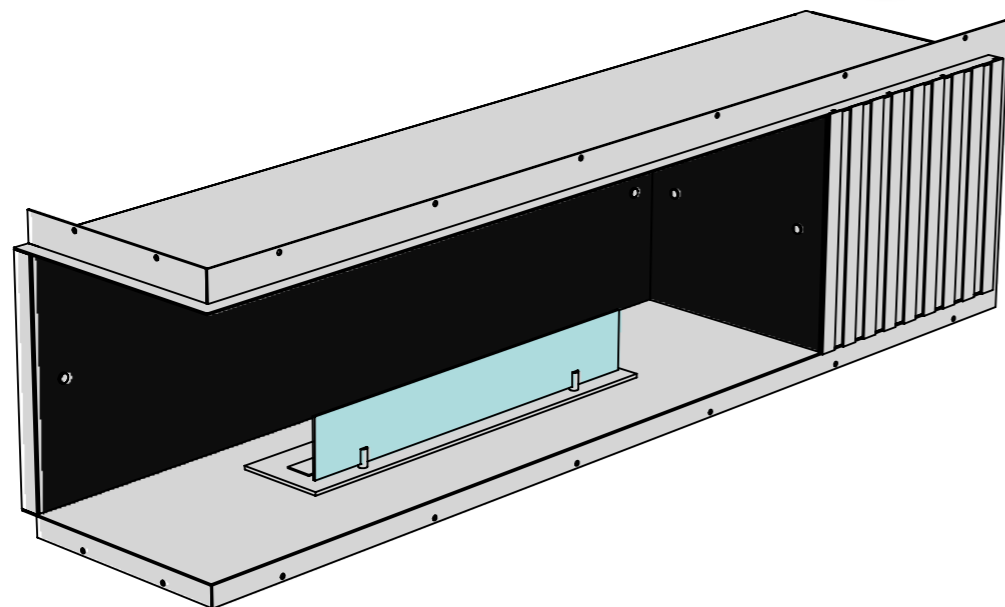
Изм.	Лист	№ докум.	Подп.	Дата	Арт.017 BR (без рамки) (левый)	Лист
						2

Расположение стекла на ТБ Алаид с черным стеклом на задней и боковой стенке очага



Расположение стекла на вертикальных креплениях внутри очага и с черным стеклом на задней и боковой стенке очага возможна с ТБ:

- Алаид;
- Марапи;
- Катмай;
- Васат.



Инд. № подл.	Подп. и дата	Взам. инв. №	Инв. № дубл.	Подп. и дата

Изм.	Лист	№ докум.	Подп.	Дата	Арт.017 BR (без рамки) (левый)	Лист
						3