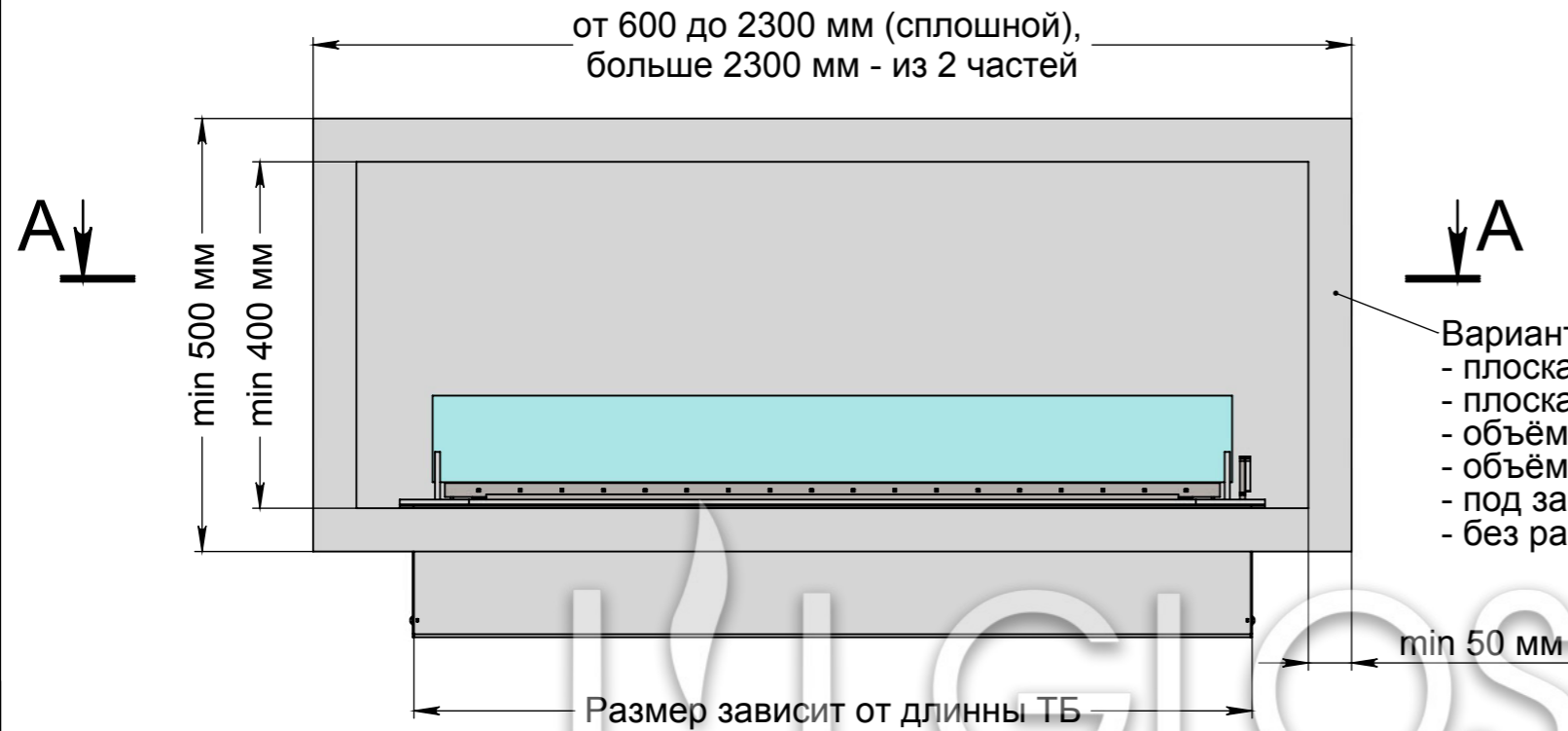


Вид спереди



- Варианты исполнения рамки:
- плоская чёрная;
 - плоская нержавеющая;
 - объёмная чёрная;
 - объёмная нержавеющая;
 - под заказ;
 - без рамки.

Вид с торца

Глубина камина зависит от вида ТБ:

- Алайд - 230 мм;
- Марапи, Катмай, Васат - 330 мм;
- Далекс, Слайдер - 360 мм.



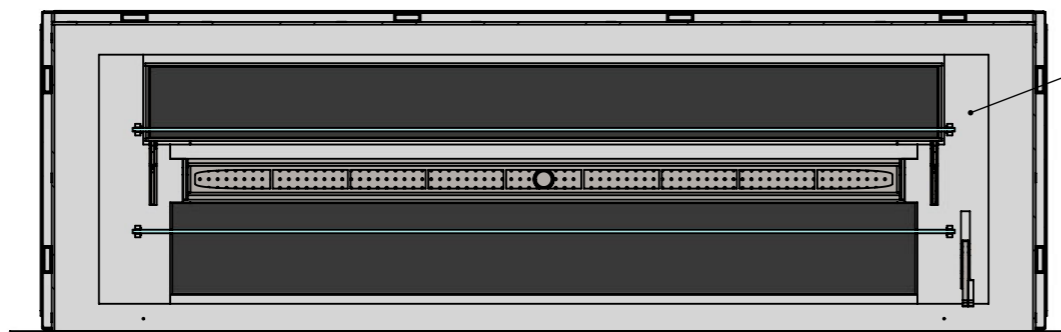
175 мм, 134,5 мм, 56 мм, 43,5 мм*

122мм, 216мм, 246мм, 250мм**

- * Размер зависит от вида ТБ:
- Алайд - 43,5 мм;
 - Марапи, Катмай, Васат - 56 мм;
 - Слайдер - 134,5 мм;
 - Далекс - 175 мм.

- ** Размер зависит от вида ТБ:
- Алайд - 122 мм;
 - Марапи, Катмай, Васат - 216 мм;
 - Слайдер - 250 мм;
 - Далекс - 246 мм.

A-A

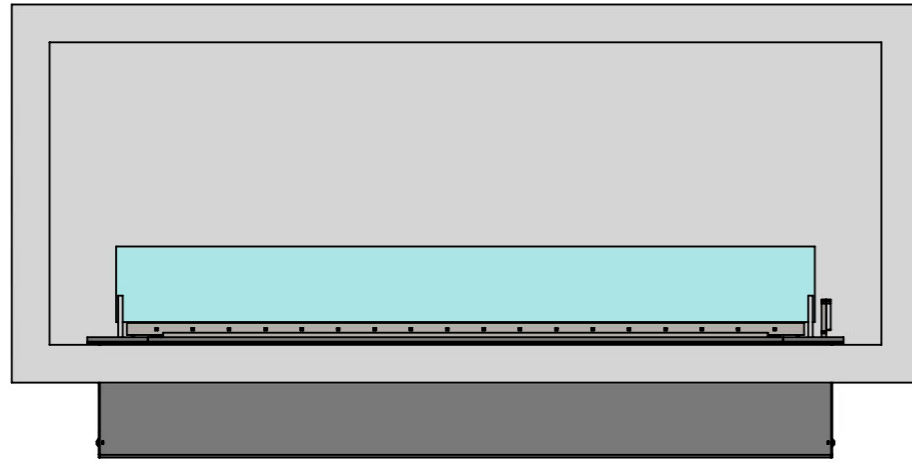


- Варианты топливных блоков:
- Алайд;
 - Марапи;
 - Катмай;
 - Васат;
 - Слайдер;
 - Далекс.

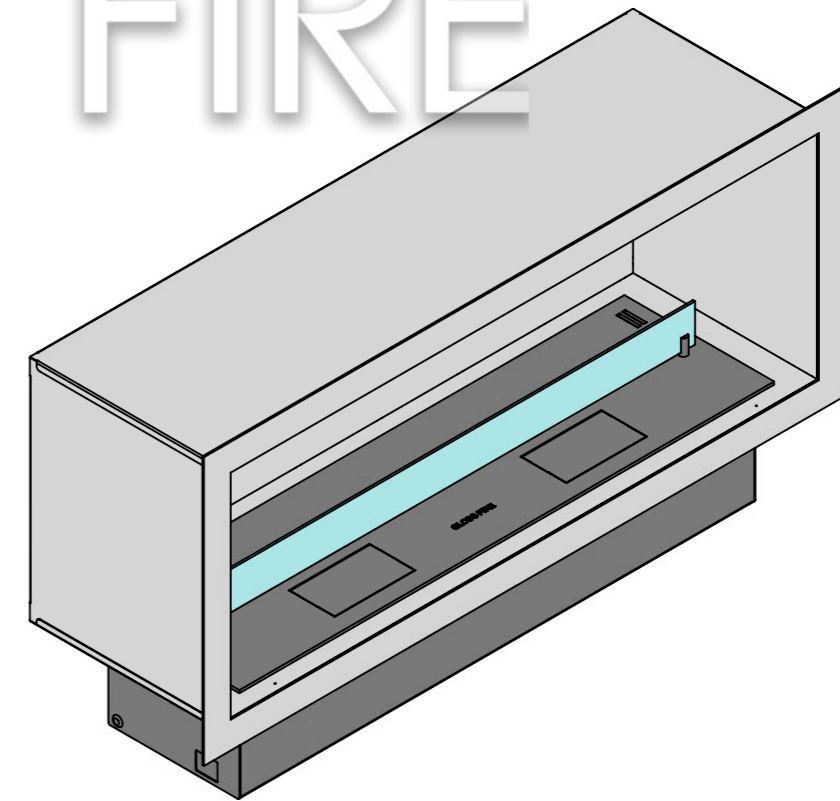
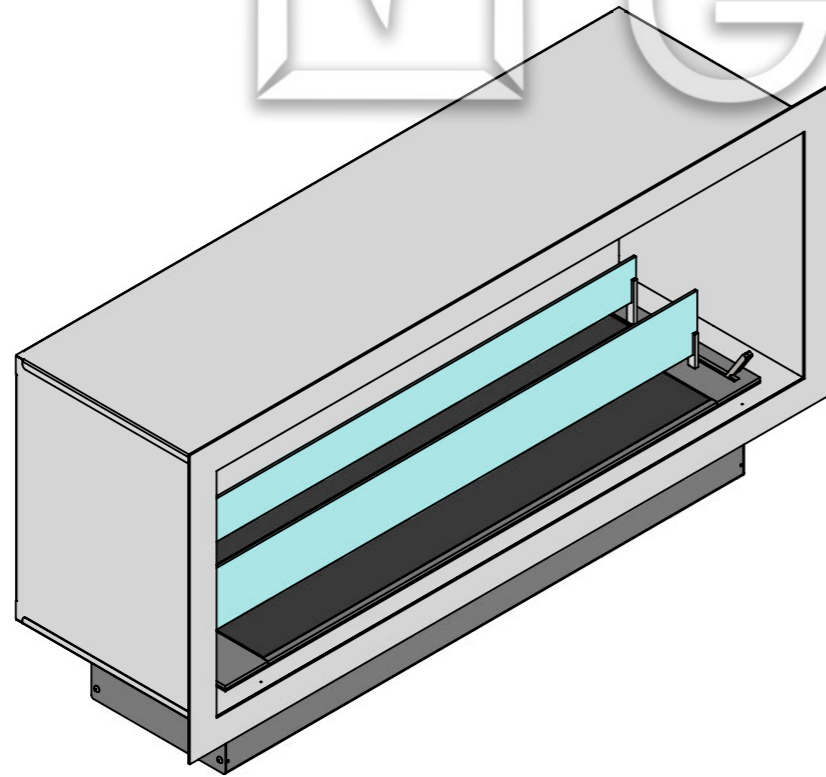
Инд. № подл.	Подп. и дата
Взам. инв. №	Инд. № дубл.
Подп. и дата	Подп. и дата

Изм.	Лист	№ докум.	Подп.	Дата	Арт.001 R (с рамкой)	Лист
						1

Расположение
стекала на ТБ Слайдер



Расположение
стекала на ТБ Далекс

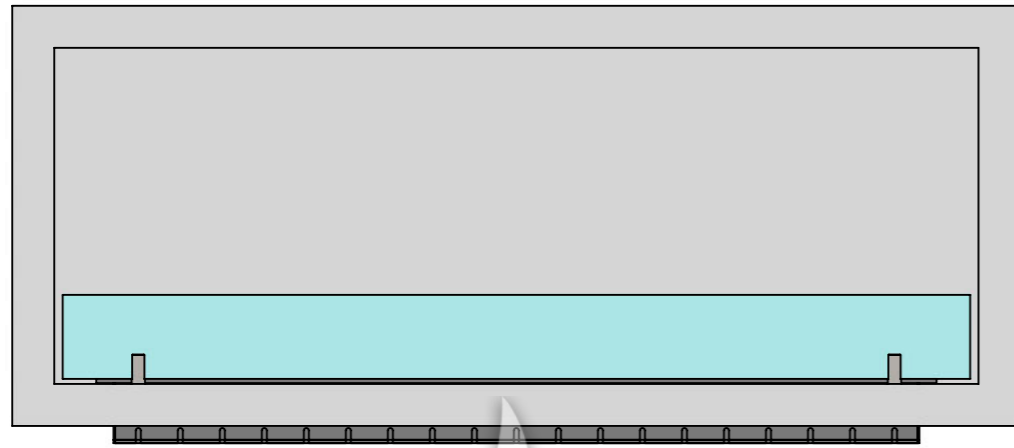


Инв. № подл.	Подп. и дата	Взам. инв. №	Инв. № дубл.	Подп. и дата

Изм.	Лист	№ докум.	Подп.	Дата	Арт.001 R (с рамкой)	Лист
						2

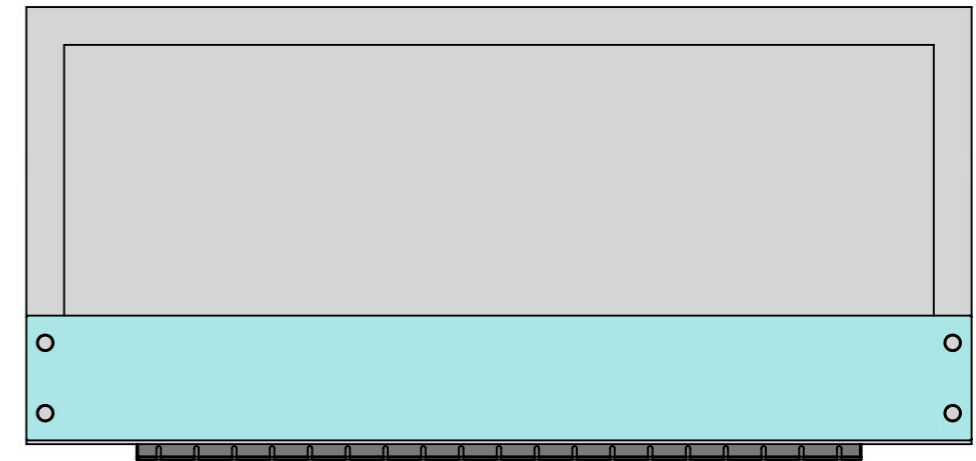
Расположение стекла на вертикальных креплениях внутри очага возможна с ТБ:

- Алаид;
- Марапи;
- Катмай;
- Васат.

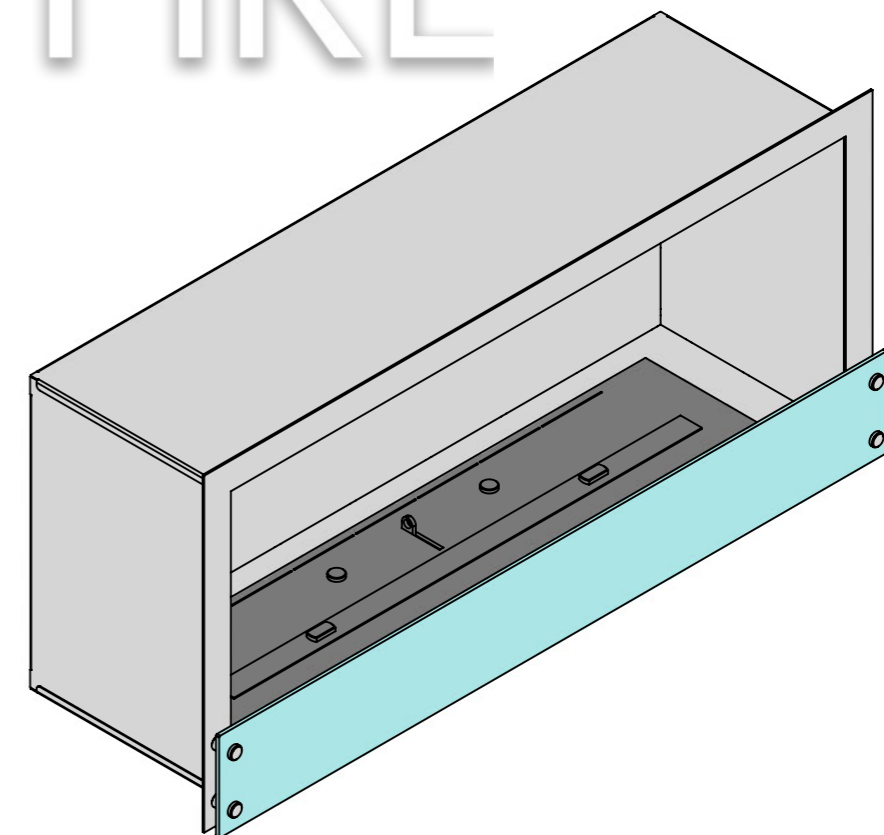
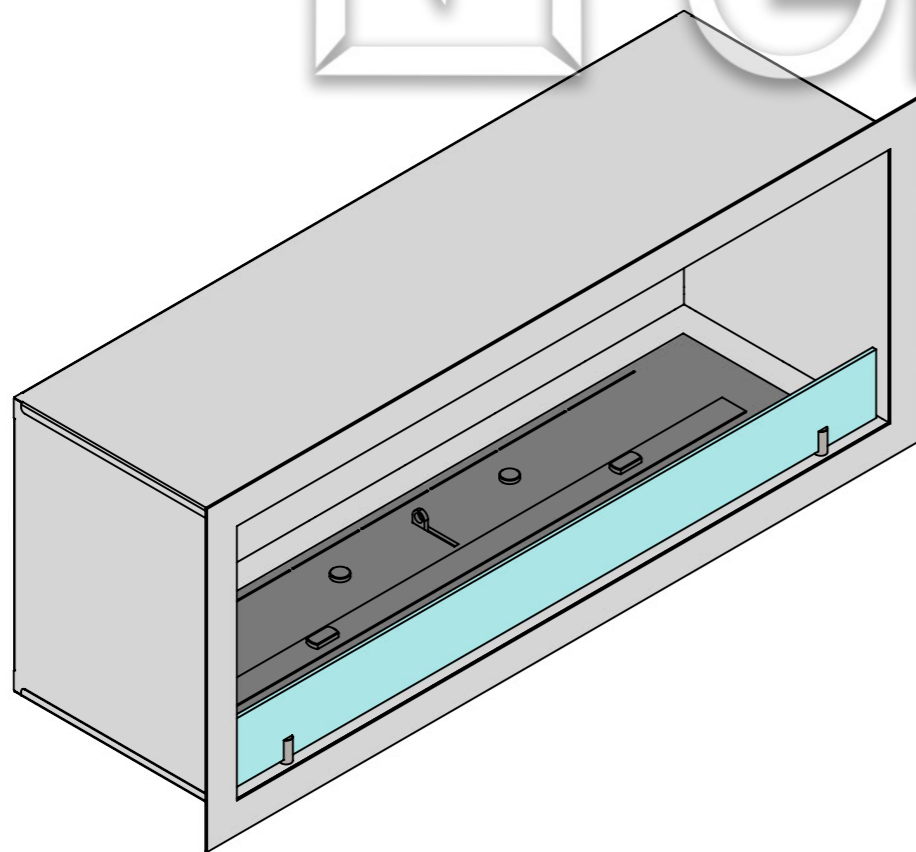


Расположение стекла на горизонтальных креплениях снаружи очага (при условии наличия рамки) возможна с ТБ:

- Алаид;
- Марапи;
- Катмай;
- Васат.



GLOSS FIRE



Инв. № подл.	Подп. и дата	Взам. инв. №	Инв. № дубл.	Подп. и дата

Изм.	Лист	№ докум.	Подп.	Дата	Арт.001 R (с рамкой)	Лист
						3